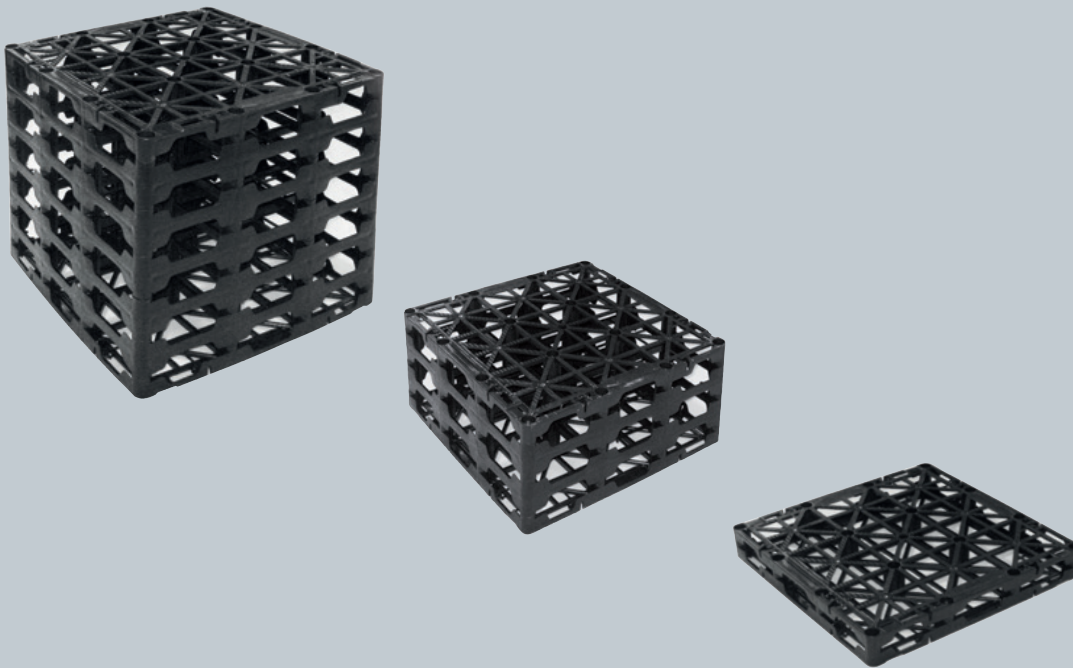




**ENREGIS**<sup>®</sup>  
Water Management

## **ENREGIS/X-Box<sup>®</sup> SP** *Super Professional*

**Nedsivnings-/ tilbageholdelsessystem til regnvand med høj belastningsevne til det målrettede projektmanagement**

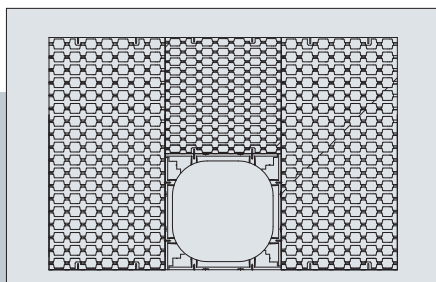


- farbar med lastbil/SLW 60
- flexibel - højdetilpasning i 10 cm trin
- 100 % kompatibel med ENREGIS/-Controlbox<sup>®</sup>-inspektions- og skyllekanaler DN 160 op til DN 500

[www.enregis.dk](http://www.enregis.dk)

**Water  
Innovation**  
MADE  
IN GERMANY<sup>®</sup>





## ENREGIS/X-Box® SP Super Professional

### Projektoptimeret nedsivningssystem

Billedet viser ENREGIS/X-Box® SP i byggehøjden 600 mm kombineret med systemet ENREGIS/Controlbox skylle- og inspektionskanal

Med tilføjelsen af den nye, statisk optimerede ENREGIS/X-Box® SP, der tåler høj belastning, til ENREGIS/X-Box®-systemet blev programmet udvidet endnu en gang. Den yderst effektive brug af råstoffer fører til konkurrencedygtige priser. Som noget ganske unikt kan ENREGIS/X-Box® SP elementerne leveres i standard højder på 10, 20, 30, 40, 50 og 60 cm, hvilket giver dem maksimal fleksibilitet i anvendelsen.

ENREGIS/X-Box® SP systemet er særlig velegnet ved høj grundvandsstand. Den minimale dækning i kombination med den optimale belastningsevne reducerer jordudgravningen. Uanset om det anvendes som nedsivningssystem til regnvand, fregnvandsorsinkelses anlæg omviklet med folie eller som oplagringstank, er ENREGIS/X-Box® SP systemet en forholdsvis lille investering, der samtidig har en høj funktionalitet og belastningsevne, især hvis

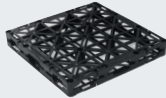
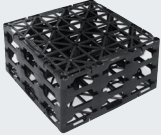
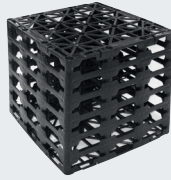
man sammenligner det med andre, traditionelle systemer (rør-/grusrendesystemer). Yderligere kendetegn for ENREGIS/systemet: Systemoptimeret tilslutningstilbehør (horisontalt/vertikalt), fyldlegeme-system med ekstrem høj belastningsevne, høj udnyttelse af lagringsvolumen (hulrum udgør ca. 95%), tredimensionel Å-enemstrømmelighed, rørforbindelser på alle sider, som kan leveres fra DN 100 til DN 500 til alle almene rørmaterialer. ENREGIS/System X-Box er 100 % kompatibelt med ENREGIS/Controlbox programmet, kan forbindes med hinanden på alle sider og kan forlænges, tilbygges eller kombineres. I forbindelse med ENREGIS/Controlbox opstår der en gennemgående >DN 500 inspektionstunnel beregnet til indsættelsen af kamera/skyllevogn. Samtlige ind-/ud- og overgange er optimerede til kørsel. Inspektionstunnelen giver tilgang til de vigtige side-/kontaktflader og/eller geotekstil - områderne.

**Kvalitetsstandarder:**

- German Engineering & Production
- Kontrol af sortsrenheden af anvendt materiale
- Kontinuerlig måling og kontrol af slut produktet fra den løbende produktion
- Løbende test af stabilitet og belastnings-

Systemets enestående statik giver et produkt, som opfylder selv de højeste krav.

#### ENREGIS/X-Box® SP- Dimensioner/volumen

	Type 10	Type 20	Type 30	Type 40	Type 50	Type 60
<b>Eksempler*</b>						
<b>Bredde</b>	600 mm	600 mm	600 mm	600 mm	600 mm	600 mm
<b>Højde</b>	100 mm	200 mm	300 mm	400 mm	500 mm	600 mm
<b>Dybde</b>	600 mm	600 mm	600 mm	600 mm	600 mm	600 mm
<b>Vægt</b>	2,0 kg	3,3 kg	4,7 kg	6,0 kg	7,4 kg	8,7 kg
<b>Volumen</b>	36 liter	72 liter	108 liter	144 liter	180 liter	216 liter

(på forespørgsel kan elementerne leveres i andre højder)

#### Oplysninger og fakta

##### Produktnavn

ENREGIS/X-Box® SP  
Teknisk data  
et lag, projektspecifik byggehøjde fra 0,10 til 0,60 m med ENREGIS/Controlbox system

Dimensioner (B x H x L mm) se tabel

Brutto volume (liter) se tabel

Vægt pr enhed (Kg) se tabel

Vægt pr m³ (Kg) ca. 40

Magasinkoefficient (%) < 95

Materiale polypropylen (PP)

Belastning/minimum

overdækning\* (m)

Gående Biler min. 0,50

SLW 30/SLW 60 min. 0,80

min. 1,00

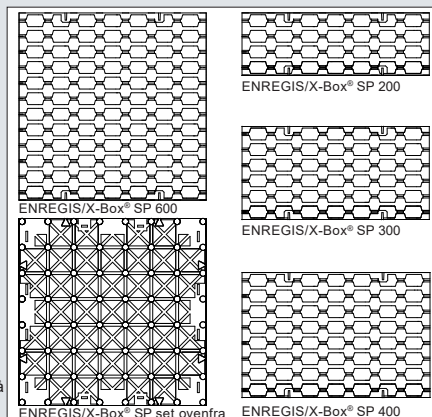
min. 1,00

Max. overdækning\* (m) 2,50 m, større overdækning efter teknisk afklarelse

Max. installationsdybde\* op til 3,50 m\*, større dybder på forespørgsel

Tilslutninger (DN) 110, 160, 200, 315, 400, 500

Certifikater/Test  
Tryk/stabilitets testet.



#### Overblik over fordelene

- høj belastningsevne
- langtidslastningsevne = 50 år
- Fleksibel i anvendelsen. Kan udover standardhøjden også leveres i højde intervaller på 10 cm
- Meget stor opsamlingsvolumen (> 95%)
- Fuldt kompatibel med ENREGIS/System Controlbox®
- Optionel med fordelings-/inspektions og skyllekanaler i størrelserne 180 til >500 mm til den optimale tilgængelighed
- Udviklet og produceret i Tyskland