

Antal	Beskrivelse
-------	-------------

1	UNILIFT KP.350.A.1
---	--------------------



OBS: Produktbilledet kan afvige fra det faktiske produkt

Produkt nr.: 013N1800

Kælder- og lænsepumpe

Vertikal ettrins-dykpumpe af rustfrit stål med vertikal afgangsstuds og indbygget 1-faset spaltermotor i isolationsklasse F med termisk beskyttelse.

Pumpen har indløbssi og løftebøjle og leveres med et 10 m netkabel og svømmerafbryder for automatisk start/stop.

Løberen er en halvåben løber med frit gennemløb på 10 mm egnet til pumpning af grundvand, overfladevand, regnvand og lignende medier.

Pumpen har dobbelt akseltætning bestående af to læberingstætninger med fedt imellem.

Den ydre kappe på pumpen sikrer konstant køling af motoren ved hjælp af pumpemediet. Rotorakslen kører i to vedligeholdelsesfrie kullejer, som køles af pumpemediet.

Motoren er fyldt med en ugiftig væske.

Medie:

Væsketemperaturområde: 0 .. 40 °C

Massefylde: 998.2 kg/m<sup>3</sup>

Teknisk:

Maks. flow: 3.89 l/s

Max. Partikel: 10 mm

Approvals: CE,RCM,VDE,LGABG,EAC,TUVRHWD,MORO,UKCA,SEPRO

Materialer:

Pumpehus: Stainless steel

EN 1.4301

AISI 304

Løber:

Stainless steel

EN 1.4301

AISI 304

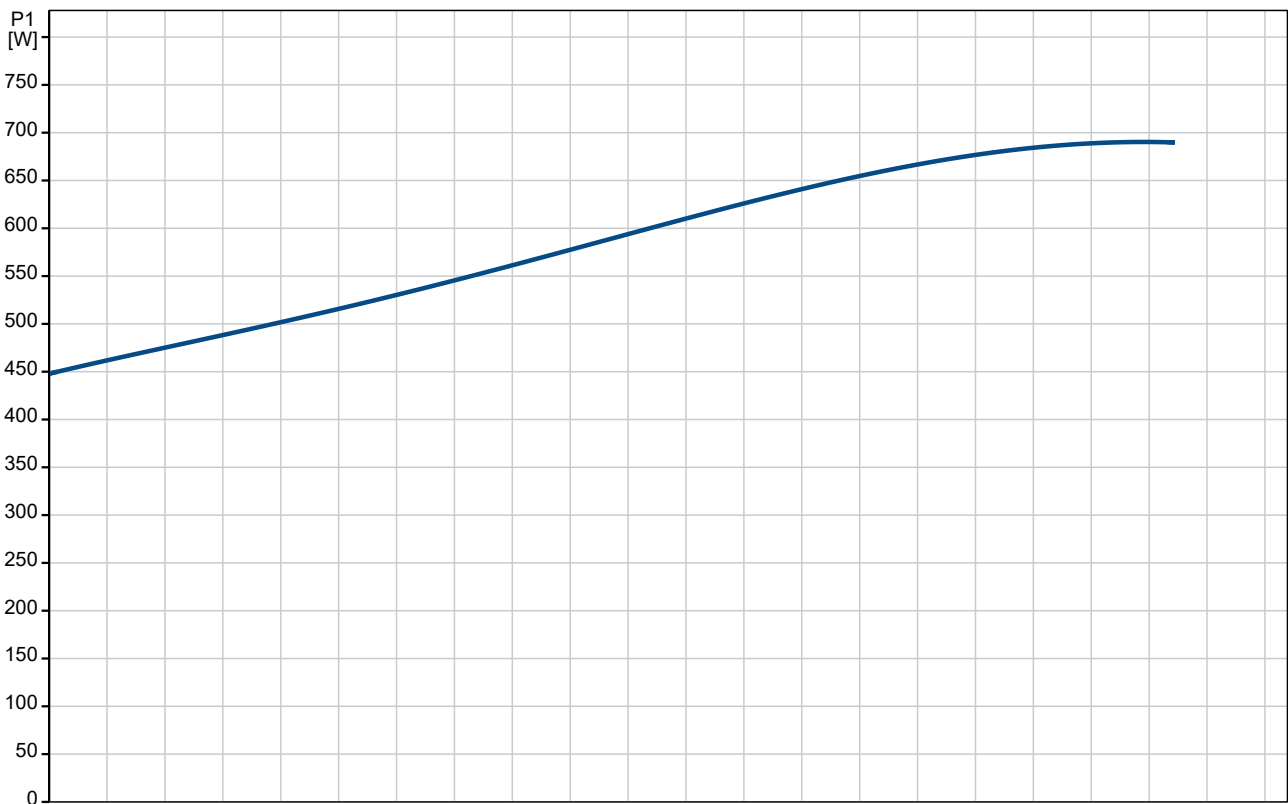
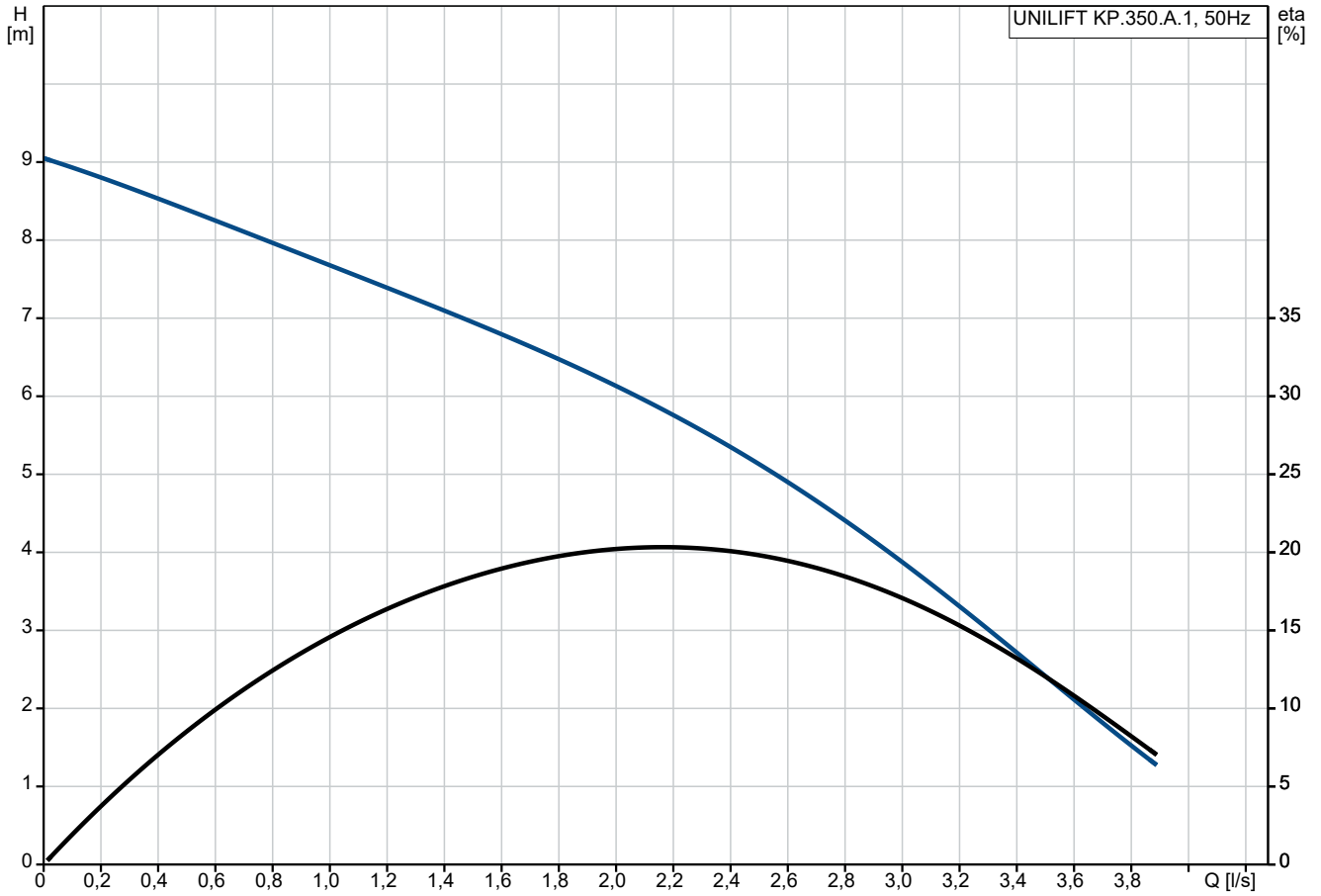
Installation:

Omgivelsestemperatur: 0 .. 50 °C

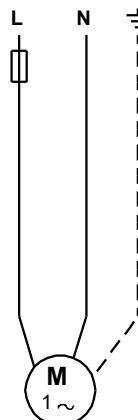
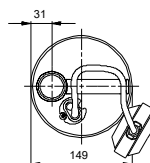
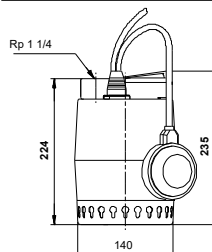
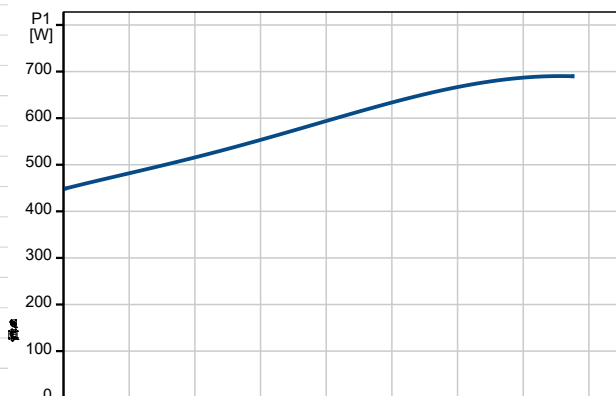
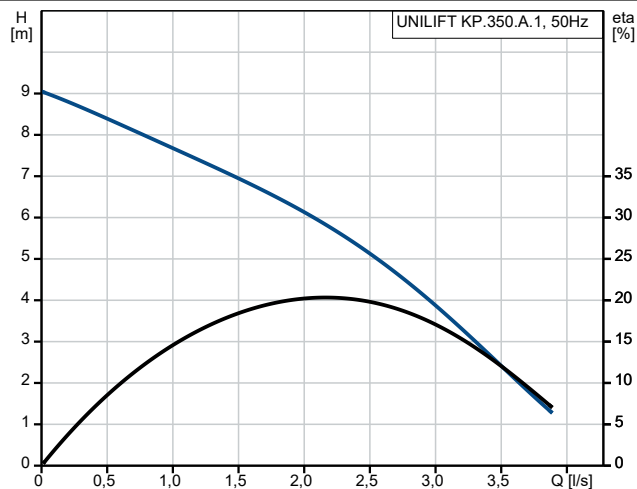
Antal	Beskrivelse
-------	-------------

1	Tilslutningstype: Rp
	Tilslutningsstørrelse: 1 1/4 inch
	Maks. installationsdybde: 7 m
	Place of installation: Indoor/outdoor
	Elektriske data:
	Optagen effekt - P1: 720 W
	Netfrekvens: 50 Hz
	Mærkespænding: 1 x 220-240 V
	Mærke strøm: 3.2 A
	Kondensatorstr. - i drift: 10 µF/400 V
	Kapslingsklasse (IEC 34-5): IP68
	Kapslingsklasse (IEC 85): F
	Kabellængde: 10 m
	Type kabelstik: SCHUKO
	Andre:
	Nettovægt: 7.5 kg
	Bruttovægt: 8 kg
	Shippingvolumen: 0.013 m <sup>3</sup>
	VVS: 391215036
	Svensk RSK nr.: 5885721
	Finsk LVI nr.: 4822557
	Norsk NRF nr.: 9040797
	Oprindelsesland: HU
	Brugerdefineret toldnr.: 84137021
	Environmental approvals: WEEE

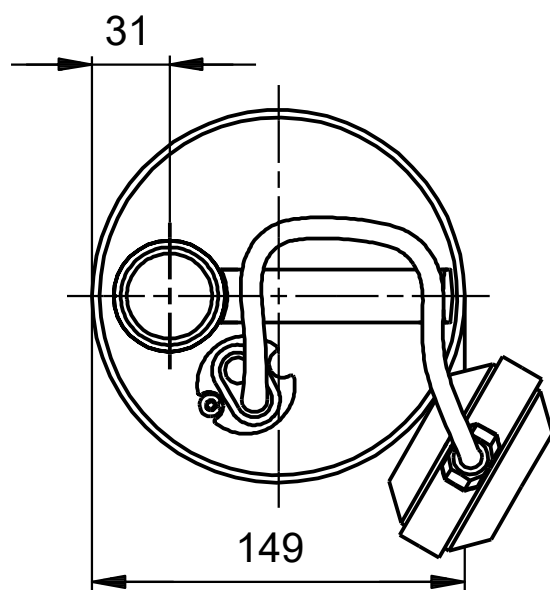
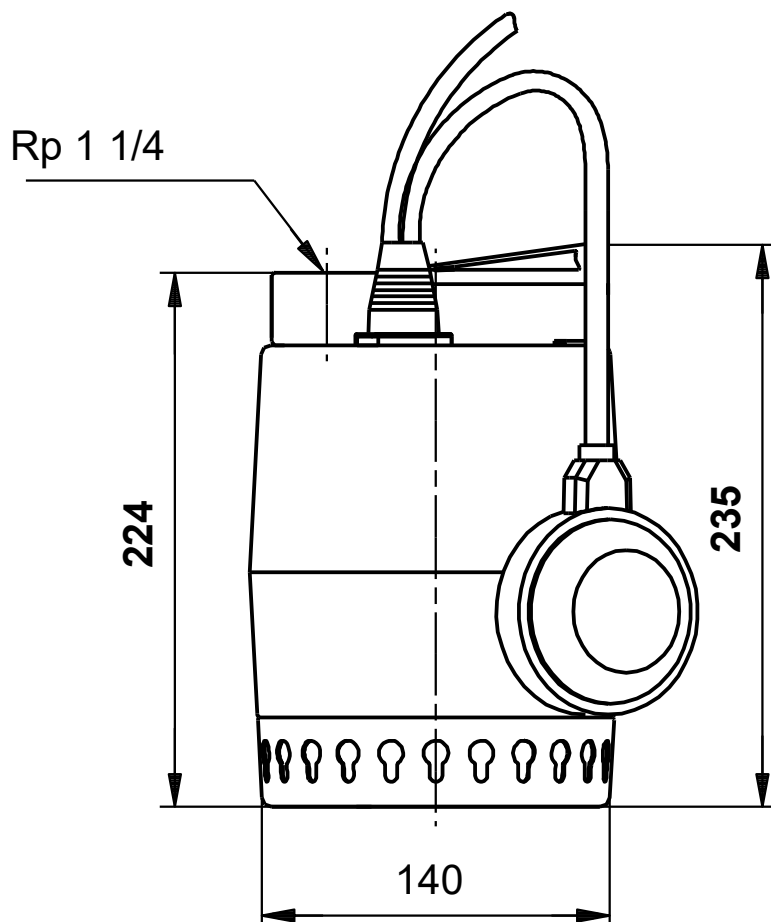
## 013N1800 UNILIFT KP.350.A.1 50 Hz



Beskrivelse	Værdi
<b>Generel information:</b>	
Produktnavn:	UNILIFT KP.350.A.1
Prod. nr.:	013N1800
EAN nr.:	5700393449381
<b>Teknisk:</b>	
Maks. flow:	3.89 l/s
Maks. løftehøjde:	9 m
Max. Partikel:	10 mm
Approvals:	CE,RCM,VDE,LGABG,EAC,TUV RHWID,MORO,UKCA,SEPRO
Model:	A
<b>Materialer:</b>	
Pumpehus:	Stainless steel
Pumpehus:	EN 1.4301
Pumpehus:	AISI 304
Løber:	Stainless steel
Løber:	EN 1.4301
Løber:	AISI 304
<b>Installation:</b>	
Omgivelsestemperatur:	0 .. 50 °C
Tilslutningstype:	Rp
Tilslutningsstørrelse:	1 1/4 inch
Maks. installationsdybde:	7 m
Place of installation:	Indoor/outdoor
<b>Medie:</b>	
Væsketemperaturområde:	0 .. 40 °C
Massefylde:	998.2 kg/m <sup>3</sup>
<b>Elektriske data:</b>	
Optagen effekt - P1:	720 W
Netfrekvens:	50 Hz
Mærkespænding:	1 x 220-240 V
Mærke strøm:	3.2 A
Kondensatorstr. - i drift:	10 µF/400 V
Kapslingsklasse (IEC 34-5):	IP68
Kapslingsklasse (IEC 85):	F
Indbygget motorbeskyttelse:	KONTAKT
Termisk beskyttelse:	indvendig
Kabellængde:	10 m
Type kabelstik:	SCHUKO
<b>Styringer:</b>	
Niveauafbryder:	svømmerafbryder
<b>Andre:</b>	
Nettovægt:	7.5 kg
Bruttovægt:	8 kg
Shippingvolumen:	0.013 m <sup>3</sup>
VVS:	391215036
Svensk RSK nr.:	5885721
Finsk LVI nr.:	4822557
Norsk NRF nr.:	9040797
Oprindelsesland:	HU
Brugerdefineret toldnr.:	84137021
Environmental approvals:	WEEE

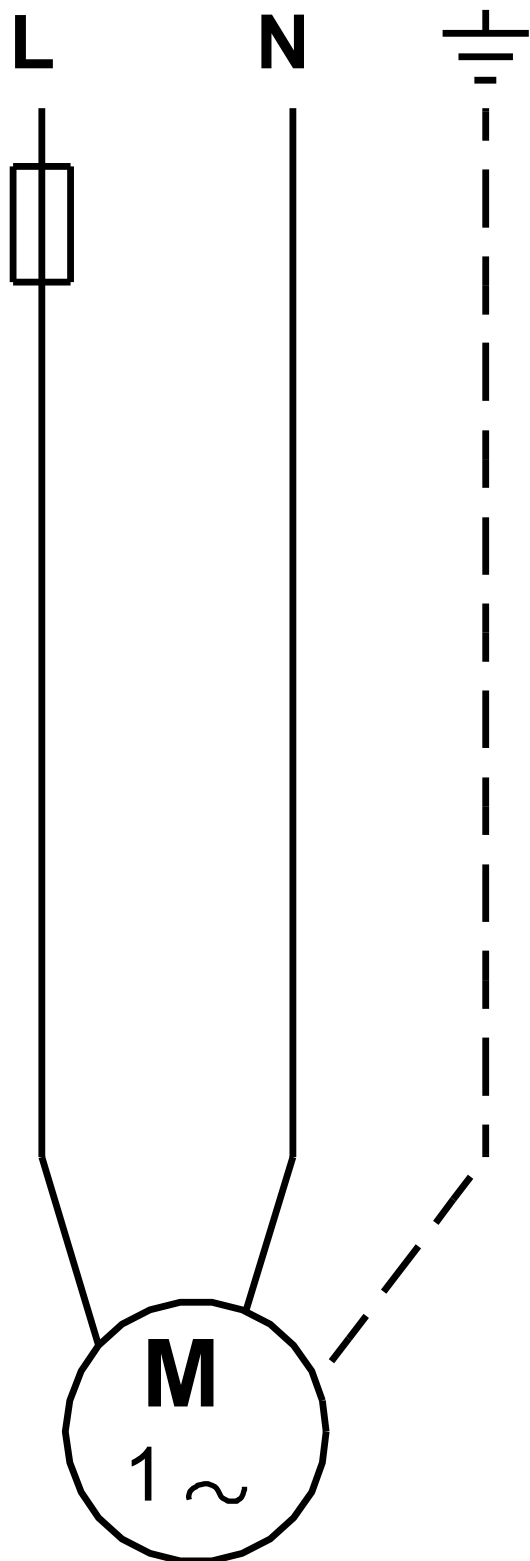


## 013N1800 UNILIFT KP.350.A.1 50 Hz



Bemærk! Alle enheder er i [mm], med mindre andet er nævnt.  
Ansvarsfraskrivelse: Denne forenklede måltegnning viser ikke alle detaljer.

**013N1800 UNILIFT KP.350.A.1 50 Hz**



Bemærk! Alle enheder er i [mm] medmindre andet er angivet