



Brusertermostat i mat sort. Temperaturreguleringen er udstyret med skoldnings sikring ved 38°C samt mængderegulering med EcoFlow.

- Bruseløsninger
- Termostatisk
- Vægmonteret
- Mat sort
- Temperaturreguleringsgreb, Mængdereguleringsgreb
- Eco flow kontrol
- Sikkerhedsstop mod skoldning ved 38°C, Mulighed for indstillet temperatur
- Termostatisk temperaturregulering, Smudsfilter, Kontraventil(er), Keramisk topstykke
- Direkte tilslutning, Indvending gevind, Dækplade(r)

## Tekniske data

### Flow attributter

Eco-flow ved 300 kPa	<b>0.19 l/s</b>
Vandmængde ved 300 kPa	<b>0.27 l/s</b>
Tryk tab (0.2 l/s)	<b>165 kPa</b>

### Tekniske egenskaber

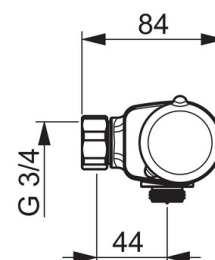
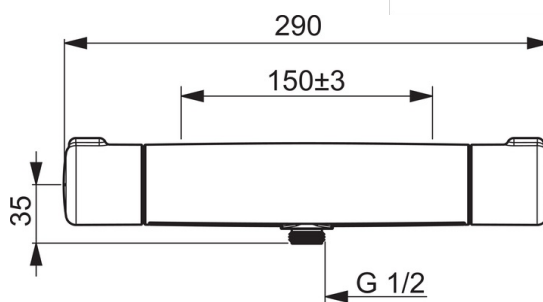
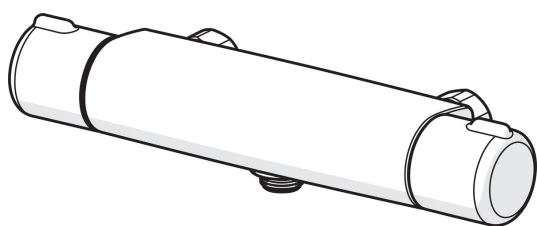
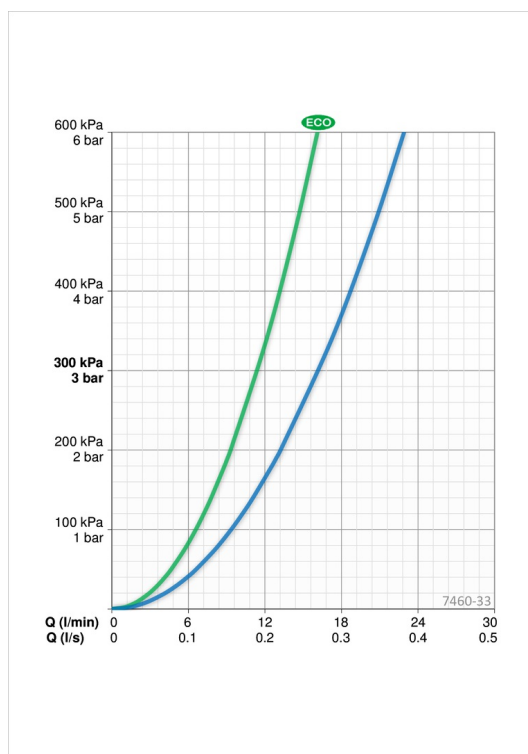
Varmtvandsforsyning	<b>max. +80°C</b>
Arbejdsdruk	<b>100 - 1000 kPa</b>
Tilslutningsstørrelse	<b>G3/4</b>
Installationsbredde	<b>cc150 mm</b>
Materiale	<b>brass</b>

### Bestemmelser

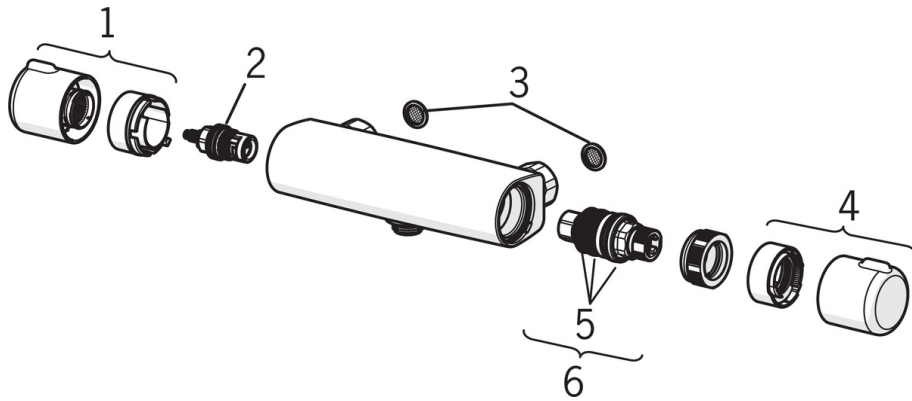
EN standard	<b>EN 1111</b>
Støjklasse	<b>I (ISO 3822) Oras lab.</b>

### Godkendelser og Erklæringer

STF certifikat	<b>VIT-RTH-00085-17</b>
KIWA SE	<b>1598</b>



## Reserve dele



### SP7460-33

Navn	Kode	WS
02 Topstykke Forkromet	109898	745131256
03 Filter pakning, G3/4, DN20	178375V	704283759
05 O-rings sæt	178796V	745131818
06 Termostatdel	178780V	745131812