

EAN: 6414150078842
 WVS: 705923604
static.oras.com/1023F



Køkkenarmatur med vandvarmer til fritidshuset. Svingradius er 120° som standard (kan begrænses til 40°-80°). Max. Flow: 5 l/min. Grundet opvarmningen af vandet, er det naturligt, at der kan dryppe vand fra luftblanderen. Luftblanderen må ikke udskiftes til en anden, der må ligeledes heller ikke tilsluttes andet udstyr til armaturet.

5 liters trykløs vandvarmer til stikprop. Nem installation. Virkeområde +35° - 85°C (anbefaling + 65°C).

For at forebygge frostskafer, skal armaturet og vandvarmeren tømmes for vand før vinter. Vandvarmeren må kun installeres sammen med det originale, tilhørende Oras armatur.

Advarsel! Vandvarmeren kan varme vandet op til +85°C. Brugerne bør gøres opmærksomme på, at vandet fra armaturet er varmt fra start, når dette åbnes.

Armaturet og vandvarmeren må ikke installeres særskilt.

Tekniske oplysninger:

Elforbrug: Årligt forbrug 501 kWh, dagligt forbrug 501/365 = 1,373 kWh

Forbrugsprofil: XXS

Lydeffektniveau: 15 dB

Energieffektivitet ved opvarmning: 37,7 %

Forholdregler: Det anbefales, at monterings- og brugsvejledningen gennemlæses inden installation og brug. Denne følger med i produktets indpakning og kan ligeledes hentes på www.oras.com.

Bortskaffelse af produktet: Produktet skal bortskaffes ved indlevering på en standard genbrugsstation.

- Køkken
- Et-greb, Lavt tryk
- Bordmontret
- Forkromet
- Svingtud, Mulighed for begrænsning af svingradius
- Standard perlator
- Étgreb, Varmt/Koldt symboler
- Vandvarmer unit
- Mulighed for begrænsning af max. temperatur og vandmængde
- Ø 40 mm keramisk indsats til mængde- og temperaturregulering, Smudsfilter
- Fleksible tilslutningslanger
- 3S-Installation for sikker og nem montering

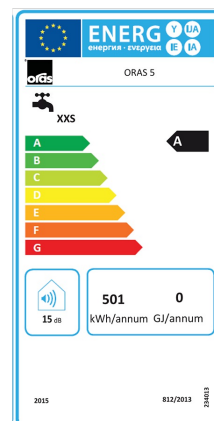
Tekniske data

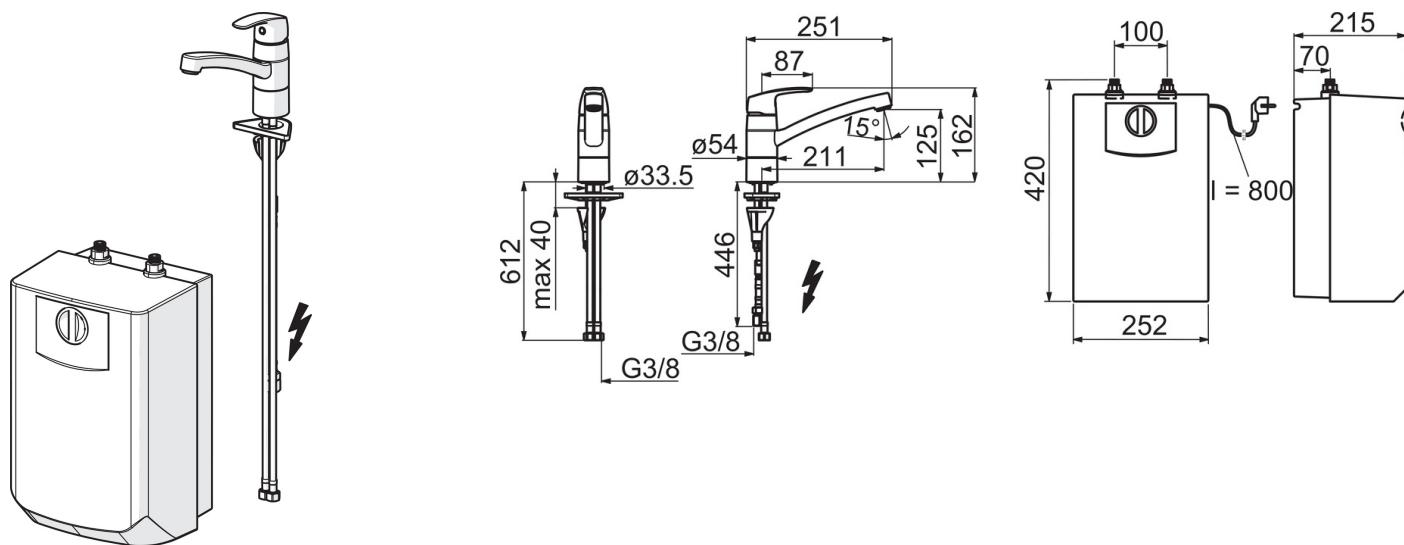
Tekniske egenskaber

Varmtvandsforsyning	max. +70°C
Arbejdstryk	50 - 1000 kPa
Tilslutningsstørrelse	G3/8
Fremspring	211 mm
Materiale	brass

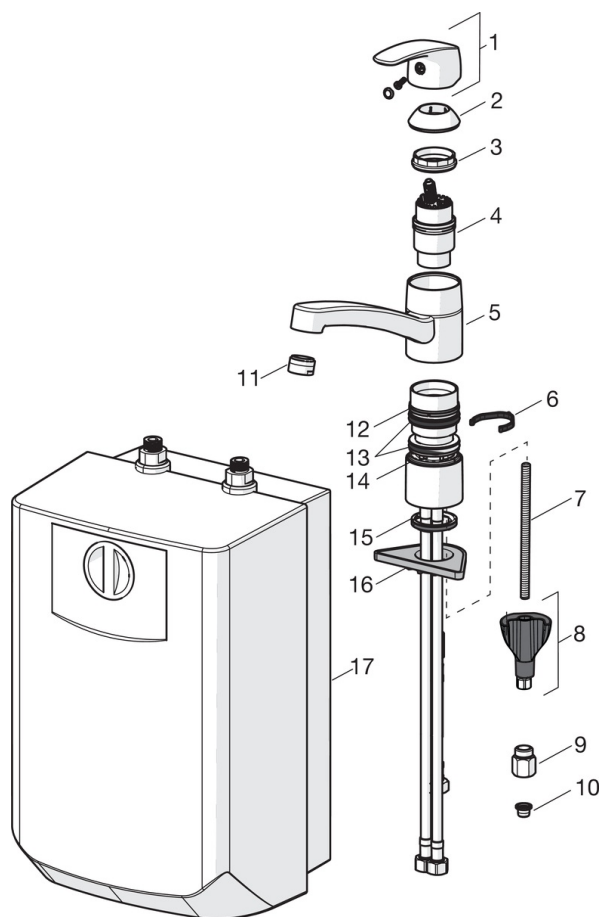
Bestemmelser

EN standard	EN 817
Støjklasse	I (ISO 3822)





Reserve dele



SP1023F

Navn	Kode	WS
01 Greb Forkromet	602502V	745131308
02 Dækkappe Forkromet	602589V	745131320
03 Møtrik	158726	745131435
04 Unit, trykløs	158783V	745131306
05 Tud, L=210 Forkromet Udgået	602517V	745131315
06 Svingtuds begrænser, 40°-80°	1002207/10	745131445
06 Svingtuds begrænser, 120°	1001406/10	745131447
07 Gevindstang, M8x1, L=130	1000780V	704270995
08 BESPÆNDINGSSÆT	602610V	704270996
09 Vand begrænser, 5 L/min	601493V	704270993
10 Smudsfiltere	199257/2	704283430
11 Luftblander, M24x1 Forkromet	158556	745131839
12 Glidering	601097/10	745131449
13 X-pakningssæt	158735	745131339
14 Glidering	159423/10	745131335
15 Bundpakning	1002371V	704209990
16 Plastplade til bESPÆNDING, 100x60mm	158825	745131904
17 Vandvarmer	601680V	745131305