

## Datablad

### MULTICAL® 403

- Programmerbar datalogger med AMR
- Konfigurerbare M-Bus-moduler med loggeraflysning
- Konfiguration direkte på montagestedet via målerens fronttaster
- Modulært design med høj fleksibilitet
- Pulsindgange- og -udgange
- Backup af realtidsur
- 16 års batterilevetid
- IP68-flowsensor



MID



EN 1434

DK-BEK 1178 – 06/11/2014



EN 1434

## Indhold

---

|                       |    |
|-----------------------|----|
| Anvendelse            | 2  |
| Energiberegning       | 3  |
| Applikationseksempler | 3  |
| Mekanisk design       | 4  |
| Variantstruktur       | 4  |
| Typenummeroversigt    | 5  |
| Konfiguration         | 6  |
| Regneværksfunktioner  | 8  |
| Display               | 12 |
| Godkendte målerdata   | 13 |
| Nøjagtighed           | 13 |
| Tryktab               | 14 |
| Elektriske data       | 15 |
| Mekaniske data        | 17 |
| Materialer            | 17 |
| Målskitser            | 18 |
| Tilbehør              | 20 |

## Anvendelse

---

MULTICAL® 403 er en statisk varmemåler, kølemåler eller kombineret varme-/kølemåler baseret på ultralydsprincippet. Måleren er beregnet til energimåling på næsten alle typer termiske installationer med vand som energibærende medium.

MULTICAL® 403 består af et regneværk, en flowsensor samt to temperaturfølere. MULTICAL® 403 er udviklet til at måle energiforbrug i lejligheder, en- og flerfamiliehuse, boligforeninger, etageejendomme og mindre industri. Måleren er enkel at installere og har et temperaturområde på 2 ... 180 °C og et målerprogram med nominelt flow fra  $q_p$  0,6 m<sup>3</sup>/h til 15 m<sup>3</sup>/h.

### Robust og præcis

Det robuste design og den høje kvalitet betyder, at MULTICAL® 403 praktisk talt er vedligeholdelsesfri, og den enkle opsætning gør det nemt at foretage konfigurationer direkte via målerens fronttaster.

MULTICAL® 403 er optimeret i forhold til tidligere generationer. Det totale dynamikområde er forøget til 1600:1 fra måling til start, og måleren har et godkendt dynamikområde på 250:1, hvilket sikrer, at ethvert tænkeligt forbrug måles med samme kendte Kamstrup-præcision.

Måleren kan strømforsynes via net- eller batteriforsyning alt

efter behov. Det er muligt at vælge enten et mindre batteri uden transportrestriktioner eller et større batteri med op til 16 års levetid. Uanset hvilken løsning man vælger, har MULTICAL® 403 et lavt egetforbrug.

### Funktionalitet

Volumenmålingen foretages med bidirektionel ultralydsteknik efter løbetidsdifferensmetoden, hvilket er et langtidsstabilt og nøjagtigt måleprincip.

Den opsummerede varmeenergi og/eller køleenergi kan vises i kWh, MWh eller GJ, alle med syv eller otte betydende cifre. Displayet er specialdesignet for at opnå lang levetid.

Via fronttasterne på MULTICAL® 403 er det muligt at konfigurere en lang række parametre: flowsensorplacering i frem- eller returløb, energienhed, primær M-Bus-adresse, radio on/off, skæringsdatoer og meget mere. Denne konfiguration kan foretages direkte på montagestedet og dermed bidrage til en reduktion af lageret og installationstiden.

MULTICAL® 403 kan leveres med wireless M-Bus-, M-Bus- og RS232-kommunikationsmoduler. Modulerne leveres med enten pulsindgange eller -udgange. Foruden at aflæse aktuelle værdier er det muligt at aflæse den programmerbare datalogger i MULTICAL® 403 via M-Bus.

## Energiberegning

MULTICAL® 403 beregner energi ud fra formelen i EN 1434-1, hvori den internationale temperaturskala fra 1990 ITS-90 og trykdefinition på 16 bar anvendes. Energiberegningen kan i forenklet form udtrykkes som:

$$\text{Energi} = V \times \Delta\Theta \times k$$

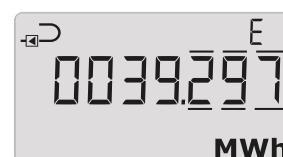
V er den tilførte vandvolumen

$\Delta\Theta$  er den målte temperaturdifference

k er vandets varmekoefficient

Regneværket beregner altid energi i [Wh]. Derefter omregnes denne til den valgte måleenhed.

|           |  |
|-----------|--|
| E [Wh] =  | $V \times \Delta\Theta \times k \times 1000$ |
| E [kWh] = | $E [\text{Wh}] / 1.000$                      |
| E [MWh] = | $E [\text{Wh}] / 1.000.000$                  |
| E [GJ] =  | $E [\text{Wh}] / 277.800$                    |



MULTICAL® 403 opererer med en række forskellige energiregistre. Alle energityper datalogges og kan vises på displayet afhængig af målerkonfigurationen. Såvel i displayet som under dataafæsningen er de enkelte energityper entydigt defineret. Energiene beregnes på følgende måde:

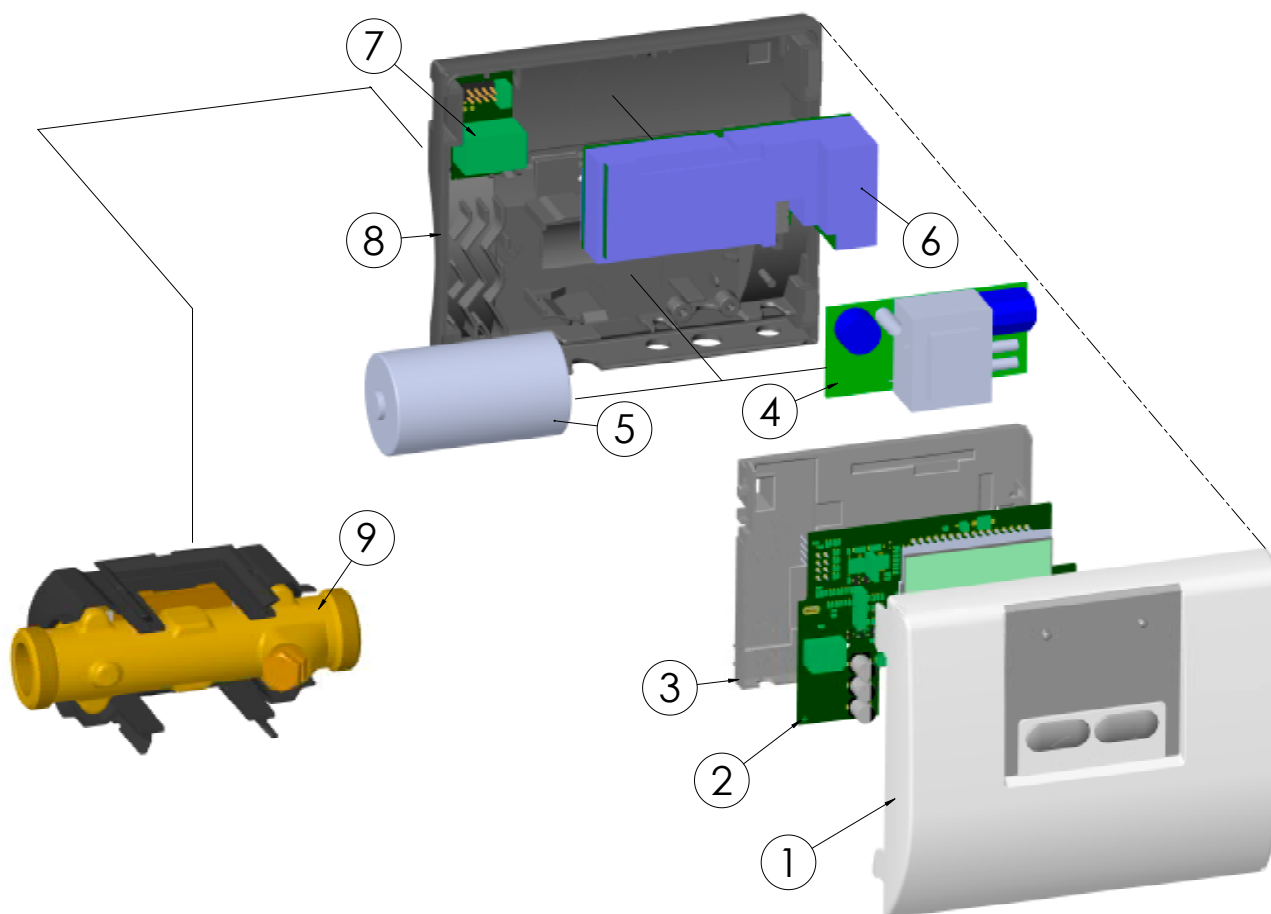
|  |   |
|--|---|
| $E1 = V1 \times (t1-t2) \times k$      | Varmeenergi (V1 i fremløb eller returløb) |
| $E3 = V1 \times (t2-t1) \times k$      | Køleenergi (V1 i fremløb eller returløb)  |
| $E8 = V1 \times t1$                    | Gennemsnitstemperatur (fremløb)           |
| $E9 = V1 \times t2$                    | Gennemsnitstemperatur (returløb)          |
| $A1 = V1 \times (t5-t2) \times k_{t2}$ | Varmeenergi med rabat                     |
| $A2 = V1 \times (t2-t5) \times k_{t2}$ | Varmeenergi med tillæg                    |



## Applikationseksempler

| Applikation A   | Applikation B   | Applikation C   |
|---|---|---|
| Lukket varmesystem med 1 flowsensor                   | Lukket kølesystem med 1 flowsensor                    | Lukket varme/kølesystem med 1 flowsensor  |
| MID-godkendt varmemåler:                              | TS-godkendt kølemåler:                                | MID- og TS-godkendt varme-/kølemåler:   |
| 403-x-xx-2-xx (målerstype 2)                          | 403-x-xx-5-xx (målerstype 5)                          | 403-x-xx-3-xx (målerstype 3)  |
| Pt500-følertilslutning: 403-W-xx-x-xx                 | Pt500-følertilslutning: 403-T-xx-x-xx                 | Pt500-følertilslutning: 403-T-xx-x-xx   |
| Pt100-følertilslutning: 403-V-xx-x-xx                 |   |   |
| Varmeenergi:<br>$E1 = V1 \times (t1-t2) \times k$     | Køleenergi:<br>$E3 = V1 \times (t2-t1) \times k$      | Varmeenergi:<br>$E1 = V1 \times (t1-t2) \times k$<br>Køleenergi:<br>$E3 = V1 \times (t2-t1) \times k$ |
| Flowsensor i fremløb:<br>Konfiguration af A-kode = 3  | Flowsensor i fremløb:<br>Konfiguration af A-kode = 3  | Flowsensor i fremløb:<br>Konfiguration af A-kode = 3  |
| Flowsensor i returløb:<br>Konfiguration af A-kode = 4 | Flowsensor i returløb:<br>Konfiguration af A-kode = 4 | Flowsensor i returløb:<br>Konfiguration af A-kode = 4   |

## Mekanisk design



- |   |                                   |
|---|-----------------------------------|
| 1 Topdæksel med trykknapper og lasergravering           | 6 Datamodul, f.eks. M-Bus         |
| 2 PCB med mikrocontroller, flow-ASIC, display osv.      | 7 Tilslutning af temperaturfølere |
| 3 Printdæksel (må kun åbnes på bemyndiget laboratorium) | 8 Bunddæksel                      |
| 4 Enten kan der monteres et strømforsyningsmodul        | 9 Flowsensor (IP68)               |
| 5 Eller der kan monteres et batteri                     |                                   |

## Variantstruktur

MULTICAL® 403 kan sammensættes i mange kombinationer, alt efter kundens behov. Først vælges den ønskede hardware i typenummeroversigten, og dernæst vælges den ønskede softwarekonfiguration gennem konfigurationsnummeret. Yderligere konfigureres en række data under landekoden, hvilket bla. inkluderer urets indstilling, den primære M-Bus-adresse samt års- og månedsskæringsdato. Gennem disse valg og konfigurationer kan MULTICAL® 403 tilpasses den aktuelle opgave. Måleren leveres færdigkonfigureret klar til brug fra fabrikken, men kan også ombygges/omkonfigureres efter installation. Omkonfiguration før ibrugtagning kan ske via målerens fronttaster. Herefter anvendes enten METERTOOL HCW eller READY.

## Typenummeroversigt

| MULTICAL® 403   |                    |                    |                    | Type 403-                 |                          |                          |                          | Statiske data<br>403-XXXXXX<br>Skrives på målerens front |                          |                          |                          | Dynamiske data<br>XXXXX<br>Vises i displayet |                          |                          |  |
|---|--------------------|--------------------|--------------------|---------------------------|--------------------------|--------------------------|--------------------------|--|--------------------------|--------------------------|--------------------------|--|--------------------------|--------------------------|--|
|   |                    |                    |                    | <input type="checkbox"/>  | <input type="checkbox"/> | <input type="checkbox"/> | <input type="checkbox"/> | <input type="checkbox"/>                                 | <input type="checkbox"/> | <input type="checkbox"/> | <input type="checkbox"/> | <input type="checkbox"/>                     | <input type="checkbox"/> | <input type="checkbox"/> |  |
| <b>Følertilslutning</b>   |                    |                    |                    |                           |                          |                          |                          |  |                          |                          |                          |  |                          |                          |  |
| Pt100 Varmemåler  |                    |                    |                    |                           |                          |                          |                          |  |                          |                          |                          |  |                          | V                        |  |
| Pt500 Varmemåler  |                    |                    |                    |                           |                          |                          |                          |  |                          |                          |                          |  |                          | W                        |  |
| Pt500 Kølemåler og varme-/kølemåler                                 |                    |                    |                    |                           |                          |                          |                          |  |                          |                          |                          |  |                          | T                        |  |
| <b>Flowsensor</b>   | <b>Tilslutning</b> | <b>Længde</b>      | <b>Dynamik</b>     |                           |                          |                          |                          |  |                          |                          |                          |  |                          |                          |  |
| <b>q<sub>p</sub> [m<sup>3</sup>/h]</b>                              |                    | <b>[mm]</b>        | <b>område *</b>    |                           |                          |                          |                          |  |                          |                          |                          |  |                          |                          |  |
| 0,6   | G¾B (R¾)           | 110                | 100:1              | 10                        |                          |                          |                          |  |                          |                          |                          |  |                          |                          |  |
| 0,6   | G1B (R¾)           | 190                | 100:1              | 30                        |                          |                          |                          |  |                          |                          |                          |  |                          |                          |  |
| 1,5   | G¾B (R¾)           | 110                | 100:1              | 40                        |                          |                          |                          |  |                          |                          |                          |  |                          |                          |  |
| 1,5   | G¾B (R¾)           | 165                | 100:1              | 50                        |                          |                          |                          |  |                          |                          |                          |  |                          |                          |  |
| 1,5   | G1B (R¾)           | 130                | 100:1              | 70                        |                          |                          |                          |  |                          |                          |                          |  |                          |                          |  |
| 1,5   | G1B (R¾)           | 165                | 100:1              | [130 mm med forlænger] 80 |                          |                          |                          |  |                          |                          |                          |  |                          |                          |  |
| 1,5   | G1B (R¾)           | 190                | 100:1              | 90                        |                          |                          |                          |  |                          |                          |                          |  |                          |                          |  |
| 2,5   | G1B (R¾)           | 130                | 100:1              | A0                        |                          |                          |                          |  |                          |                          |                          |  |                          |                          |  |
| 2,5   | G1B (R¾)           | 190                | 100:1              | B0                        |                          |                          |                          |  |                          |                          |                          |  |                          |                          |  |
| 3,5   | G5/4B (R1)         | 260                | 100:1              | D0                        |                          |                          |                          |  |                          |                          |                          |  |                          |                          |  |
| 6,0   | G5/4B (R1)         | 260                | 100:1              | F0                        |                          |                          |                          |  |                          |                          |                          |  |                          |                          |  |
| 6,0   | DN25               | 260                | 100:1              | G0                        |                          |                          |                          |  |                          |                          |                          |  |                          |                          |  |
| 10  | G2B (R1½)          | 300                | 100:1              | H0                        |                          |                          |                          |  |                          |                          |                          |  |                          |                          |  |
| 10  | DN40               | 300                | 100:1              | J0                        |                          |                          |                          |  |                          |                          |                          |  |                          |                          |  |
| 15  | DN50               | 270                | 100:1              | K0                        |                          |                          |                          |  |                          |                          |                          |  |                          |                          |  |
| <b>Målertype</b>  |                    |                    |                    |                           |                          |                          |                          |  |                          |                          |                          |  |                          |                          |  |
| Varmemåler (MID modul B)  |                    |                    |                    |                           |                          |                          |                          |  |                          |                          |                          |  |                          | 1                        |  |
| Varmemåler (MID modul B+D)  |                    |                    |                    |                           |                          |                          |                          |  |                          |                          |                          |  |                          | 2                        |  |
| Varme-/kølemåler (MID modul B+D & TS+DK268)                         |                    |                    |                    |                           |                          |                          |                          |  |                          |                          |                          |  |                          | 3                        |  |
| Varmemåler (nationale godkendelser)                                 |                    |                    |                    |                           |                          |                          |                          |  |                          |                          |                          |  |                          | 4                        |  |
| Kølemåler (TS+DK268)  |                    |                    |                    |                           |                          |                          |                          |  |                          |                          |                          |  |                          | 5                        |  |
| Varme-/kølemåler  |                    |                    |                    |                           |                          |                          |                          |  |                          |                          |                          |  |                          | 6                        |  |
| Volumenmåler  |                    |                    |                    |                           |                          |                          |                          |  |                          |                          |                          |  |                          | 7                        |  |
| <b>Landekode</b>  |                    |                    |                    |                           |                          |                          |                          |  |                          |                          |                          |  |                          |                          |  |
| Fastsættes af Kamstrup ved ordreførelse                             |                    |                    |                    |                           |                          |                          |                          |  |                          |                          |                          |  |                          | XX                       |  |
| <b>Følørsæt</b>   | <b>Længde</b>      | <b>Størrelse Ø</b> | <b>Kabellængde</b> |                           |                          |                          |                          |  |                          |                          |                          |  |                          |                          |  |
|   | [mm]               | [mm]               | [m]                |                           |                          |                          |                          |  |                          |                          |                          |  |                          |                          |  |
| Intet følørsæt  | -                  | -                  | -                  | 00                        |                          |                          |                          |  |                          |                          |                          |  |                          |                          |  |
| Kort direkte følørsæt   | 27,5               |                    | 1,5                | 11                        |                          |                          |                          |  |                          |                          |                          |  |                          |                          |  |
| Kort direkte følørsæt   | 27,5               |                    | 3,0                | 12                        |                          |                          |                          |  |                          |                          |                          |  |                          |                          |  |
| Lommefølørsæt   |                    | 5,8                | 1,5                | 31                        |                          |                          |                          |  |                          |                          |                          |  |                          |                          |  |
| Lommefølørsæt   |                    | 5,8                | 3,0                | 32                        |                          |                          |                          |  |                          |                          |                          |  |                          |                          |  |
| <b>Forsyning</b>  |                    |                    |                    |                           |                          |                          |                          |  |                          |                          |                          |  |                          |                          |  |
| Ingen forsyning   |                    |                    |                    |                           |                          |                          |                          |  |                          |                          |                          |  |                          | 0                        |  |
| Batteri, 1 x D-celle  |                    |                    |                    |                           |                          |                          |                          |  |                          |                          |                          |  |                          | 2                        |  |
| 230 VAC forsyning   |                    |                    |                    |                           |                          |                          |                          |  |                          |                          |                          |  |                          | 7                        |  |
| 24 VAC forsyning  |                    |                    |                    |                           |                          |                          |                          |  |                          |                          |                          |  |                          | 8                        |  |
| Batteri, 2 x A-celle  |                    |                    |                    |                           |                          |                          |                          |  |                          |                          |                          |  |                          | 9                        |  |
| <b>Moduler</b>  |                    |                    |                    |                           |                          |                          |                          |  |                          |                          |                          |  |                          |                          |  |
| Intet modul   |                    |                    |                    |                           |                          |                          |                          |  |                          |                          |                          |  |                          | 00                       |  |
| Data + 2 pulsindgange (A, B)  |                    |                    |                    |                           |                          |                          |                          |  |                          |                          |                          |  |                          | 10                       |  |
| Data + 2 pulsudgange (C, D)   |                    |                    |                    |                           |                          |                          |                          |  |                          |                          |                          |  |                          | 11                       |  |
| M-Bus, konfigurerbart + 2 pulsindgange (A, B)                       |                    |                    |                    |                           |                          |                          |                          |  |                          |                          |                          |  |                          | 20                       |  |
| M-Bus, konfigurerbart + 2 pulsudgange (C, D)                        |                    |                    |                    |                           |                          |                          |                          |  |                          |                          |                          |  |                          | 21                       |  |
| Wireless M-Bus, EU, konfigurerbart, 868 MHz + 2 pulsindgange (A, B) |                    |                    |                    |                           |                          |                          |                          |  |                          |                          |                          |  |                          | 30                       |  |

\* Flowsensorer leveres som standard med dynamikområde 100:1. Dynamikområde 250:1 stilles kun til rådighed på udvalgte landekoder.

Kontakt Kamstrup for oplysninger om, hvilke af ovenstående MULTICAL® 403-varianter, der er tilgængelige på de enkelte markeder

## Konfiguration

MULTICAL® 403-softwarekonfiguration defineres ud fra konfigurationsnummeret. Nedenfor er vist en oversigt over målerens konfigurationsnummer. Oversigten er ikke komplet, men viser blot en standardkonfiguration. Se målerens tekniske beskrivelse for den komplette oversigt, eller kontakt Kamstrup for informationer om mulige målerkonfigurationer.

|   | A | B | CCC | DDD | EE | FF | GG | L | N | PP | RR | T | VVV  |
|---|---|---|-----|-----|----|----|----|---|---|----|----|---|------|
| <b>Flowsensorposition</b>                     |   |   |     |     |    |    |    |   |   |    |    |   |      |
| Fremløb                                       | 3 |   |     |     |    |    |    |   |   |    |    |   |      |
| Returløb                                      | 4 |   |     |     |    |    |    |   |   |    |    |   |      |
| <b>Måleenhed</b>                              |   |   |     |     |    |    |    |   |   |    |    |   |      |
| GJ  |   | 2 |     |     |    |    |    |   |   |    |    |   |      |
| kWh   |   | 3 |     |     |    |    |    |   |   |    |    |   |      |
| MWh   |   | 4 |     |     |    |    |    |   |   |    |    |   |      |
| <b>Flowsensorkodning</b>                      |   |   |     |     |    |    |    |   |   |    |    |   |      |
| Se CCC-kodetabeller nedenfor                  |   |   | CCC |     |    |    |    |   |   |    |    |   |      |
| <b>Display *</b>                              |   |   |     |     |    |    |    |   |   |    |    |   |      |
| Varmemåler                                    |   |   |     | 210 |    |    |    |   |   |    |    |   |      |
| Varme-/kølemåler                              |   |   |     | 310 |    |    |    |   |   |    |    |   |      |
| Kølemåler                                     |   |   |     | 510 |    |    |    |   |   |    |    |   |      |
| <b>Tariffer</b>                               |   |   |     |     |    |    |    |   |   |    |    |   |      |
| Ingen tarif aktiv                             |   |   |     |     | 00 |    |    |   |   |    |    |   |      |
| Effekttarif                                   |   |   |     |     | 11 |    |    |   |   |    |    |   |      |
| Flowtarif                                     |   |   |     |     | 12 |    |    |   |   |    |    |   |      |
| t1-t2 tarif                                   |   |   |     |     | 13 |    |    |   |   |    |    |   |      |
| Fremløbstarif                                 |   |   |     |     | 14 |    |    |   |   |    |    |   |      |
| Returløbstarif                                |   |   |     |     | 15 |    |    |   |   |    |    |   |      |
| Tidsstyret tarif                              |   |   |     |     | 19 |    |    |   |   |    |    |   |      |
| Varme-/køle volumentarif                      |   |   |     |     | 20 |    |    |   |   |    |    |   |      |
| PQ-tarif                                      |   |   |     |     | 21 |    |    |   |   |    |    |   |      |
| <b>Pulsindgange A og B *</b>                  |   |   |     |     |    |    |    |   |   |    |    |   |      |
| 10 l/imp, fortæller 1 (<10 m <sup>3</sup> /h) |   |   |     |     |    | 24 | 24 |   |   |    |    |   |      |
| <b>Integrationsmode *</b>                     |   |   |     |     |    |    |    |   |   |    |    |   |      |
| Adaptiv mode (4-64 s)                         |   |   |     |     |    |    |    |   | 1 |    |    |   |      |
| Normal mode (32 s)                            |   |   |     |     |    |    |    |   | 2 |    |    |   |      |
| Fast mode (4 s)                               |   |   |     |     |    |    |    |   | 3 |    |    |   |      |
| <b>Koldt vandslæksøgning (indgang A)</b>      |   |   |     |     |    |    |    |   |   |    |    |   |      |
| OFF   |   |   |     |     |    |    |    |   |   | 0  |    |   |      |
| ½ time uden pulser                            |   |   |     |     |    |    |    |   |   | 1  |    |   |      |
| 1 time uden pulser                            |   |   |     |     |    |    |    |   |   | 2  |    |   |      |
| 2 timer uden pulser                           |   |   |     |     |    |    |    |   |   | 3  |    |   |      |
| <b>Puls længde for pulsudgang C og D</b>      |   |   |     |     |    |    |    |   |   |    |    |   |      |
| 32 ms   |   |   |     |     |    |    |    |   |   | 95 |    |   |      |
| 100 ms (0,1 s)                                |   |   |     |     |    |    |    |   |   | 96 |    |   |      |
| <b>Styret udgang</b>                          |   |   |     |     |    |    |    |   |   |    |    |   |      |
| Styret udgang kontrolleret af datakommandoer  |   |   |     |     |    |    |    |   |   | 99 |    |   |      |
| <b>Dataloggerprofil *</b>                     |   |   |     |     |    |    |    |   |   |    |    |   |      |
| Standarddataloggerprofil                      |   |   |     |     |    |    |    |   |   |    | 10 |   |      |
| <b>Krypteringsniveau</b>                      |   |   |     |     |    |    |    |   |   |    |    |   |      |
| Fælles værksnøgle                             |   |   |     |     |    |    |    |   |   |    |    | 2 |      |
| Individuel nøgle                              |   |   |     |     |    |    |    |   |   |    |    | 3 |      |
| <b>Kundelabel *</b>                           |   |   |     |     |    |    |    |   |   |    |    |   |      |
| Serienummer                                   |   |   |     |     |    |    |    |   |   |    |    |   | 0000 |

\* Se målerens tekniske beskrivelse for informationer om andre mulige konfigurationer, eller kontakt Kamstrup for at høre nærmere.

## Konfiguration

CCC-koden optimerer displayopløsningen til den valgte flowsensorstørrelse, samtidig med at typegodkendelsesreglerne om minimal opløsning og maksimalt registeroverløb overholdes. CCC-koderne er opdelt i to tabeller med henholdsvis standardopløsning og høj opløsning.

### Standard CCC-koder

| CCC-koder for MULTICAL® 403 |                            |     |    |                |     |                   |                                       |                       |                |
|-----------------------------|----------------------------|-----|----|----------------|-----|-------------------|---------------------------------------|-----------------------|----------------|
| CCC-nr.                     | Antal decimaler på display |     |    |                |     |                   | q <sub>p</sub><br>(m <sup>3</sup> /h) | Type<br>403-XXXX-XXXX |                |
|                             | kWh                        | MWh | GJ | m <sup>3</sup> | l/h | m <sup>3</sup> /h |                                       |                       | kW             |
| 416                         | 0                          | 3   | 2  | 2              | 0   | -                 | 1                                     | 0,6                   | 1x-3x          |
| 419                         | 0                          | 3   | 2  | 2              | 0   | -                 | 1                                     | 1,5                   | 4x-5x-7x-8x-9x |
| 498                         | 0                          | 3   | 2  | 2              | 0   | -                 | 1                                     | 2,5                   | Ax-Bx          |
| 451                         | -                          | 2   | 1  | 1              | 0   | -                 | 1                                     | 3,5                   | Dx             |
| 437                         | -                          | 2   | 1  | 1              | 0   | -                 | 1                                     | 6,0                   | Fx-Gx          |
| 478                         | -                          | 2   | 1  | 1              | 0   | -                 | 1                                     | 10                    | Hx-Jx          |
| 420                         | -                          | 2   | 1  | 1              | 0   | -                 | 1                                     | 15                    | Kx             |
| 490                         | -                          | 1   | 0  | 0              | 0   | -                 | 1                                     | 15                    | Kx             |

### CCC-koder med høj opløsning

Hvis der vælges moduler med pulsudgange, kan CCC-koder med høj opløsning reducere batterilevetiden.

| CCC-koder for MULTICAL® 403 |                            |     |    |                |     |                   |                                       |                       |                |
|-----------------------------|----------------------------|-----|----|----------------|-----|-------------------|---------------------------------------|-----------------------|----------------|
| CCC nr.                     | Antal decimaler på display |     |    |                |     |                   | q <sub>p</sub><br>(m <sup>3</sup> /h) | Type<br>403-XXXX-XXXX |                |
|                             | kWh                        | MWh | GJ | m <sup>3</sup> | l/h | m <sup>3</sup> /h |                                       |                       | kW             |
| 484                         | 1                          | -   | 3  | 3              | 0   | -                 | 1                                     | 0,6                   | 1x-3x          |
| 407                         | 1                          | -   | 3  | 3              | 0   | -                 | 1                                     | 1,5                   | 4x-5x-7x-8x-9x |
| 455                         | 1                          | -   | 3  | 2              | 0   | -                 | 1                                     | 1,5                   | 4x-5x-7x-8x-9x |
| 454                         | 1                          | -   | 3  | 3              | 0   | -                 | 1                                     | 2,5                   | Ax-Bx          |
| 459                         | 1                          | -   | 3  | 2              | 0   | -                 | 1                                     | 2,5                   | Ax-Bx          |
| 436                         | 0                          | 3   | 2  | 2              | 0   | -                 | 1                                     | 3,5                   | Dx             |
| 438                         | 0                          | 3   | 2  | 2              | 0   | -                 | 1                                     | 6,0                   | Fx-Gx          |
| 483                         | 0                          | 3   | 2  | 2              | 0   | -                 | 1                                     | 10                    | Hx-Jx          |
| 485                         | 0                          | 3   | 2  | 2              | 0   | -                 | 1                                     | 15                    | Kx             |

## Regneværksfunktioner

### Pulsindgange A og B

MULTICAL® 403 har to ekstra pulsindgange (A og B), der er placeret på udvalgte kommunikationsmoduler. Disse pulsindgange anvendes til opsamling og fjernopsamling af pulser fra f.eks. mekaniske vandmålere og elmålere. Pulsindgangene fungerer uafhængigt af selve måleren og indgår således heller ikke i nogen form for energiberegning. De to pulsindgange er identisk opbyggede og kan individuelt opsættes til at modtage pulser fra vand- og elmålere.



### Pulsudgange C og D

MULTICAL® 403 har to pulsudgange (C og D), der er placeret på udvalgte kommunikationsmoduler. Pulsudgangene udsender output fra udvalgte tællestandsregistre, hvilket konfigureres af den valgte landekode. Eftersom måleren har to pulsudgange er det muligt at udsende output fra to af følgende tællerstandsregistre på hhv. pulsudgang C og pulsudgang D:

- E1 (Varmeenergi)
- E3 (Køleenergi)
- V1 (Volumen)

**Bemærk:** Eftersom valgte tællerstandsregistre konfigureres af landekoden, er det ikke muligt at ændre dette efter levering.

Pulsudgangene er som standard konfigureret med følgende registre:

| Målerfunktion    | Udgang C | Udgang D | Målertype |
|------------------|----------|----------|-----------|
| Varmemåler       | E1       | V1       | 1, 2, 4   |
| Varme-/kølemåler | E1       | E3       | 3, 6      |
| Kølemåler        | E3       | V1       | 5         |
| Volumenmåler     | V1       | V1       | 7         |

Opløsningen på pulsudgangene følger altid det mindst betydende ciffer i displayet, hvilket fastsættes af CCC-koden f.eks. ved CCC=119: 1 puls/kWh og 1 puls/0,01 m<sup>3</sup>.

### Datalogger

MULTICAL® 403 indeholder en permanent hukommelse (EEPROM), hvori resultaterne fra en række forskellige dataloggere gemmes. Dataloggeren er programmerbar. Den ønskede dataloggerprofil vælges gennem konfigurationsnummerets RR-kode. Hvis ikke andet oplyses af kunden sættes RR-koden til 10, hvilket er en standarddataloggerprofil. Denne standarddataloggerprofil er baseret på, men ikke identisk med dataloggerprofilen for MULTICAL® 602. Såvel dataloggerregistre som loggerdybde er programmerbare, og der kan sammensættes individuelle loggerprofiler efter kundeønske. Kontakt Kamstrup for at høre nærmere.

**Bemærk:** Kun de loggerregistre, som er defineret i RR-koden, kan aflæses enten med målerens optiske øje eller via det installerede kommunikationsmodul. Dette gælder også for skæringsdagsregistre.

Standarddataloggerprofilen (RR-kode = 10) indeholder følgende seks dataloggere med den anviste dybde:

| Datalogningsinterval  | Standarddatalogningsdybde (RR = 10) |
|-----------------------|-------------------------------------|
| Årslogger             | 20 år                               |
| Månedlogger           | 36 måneder                          |
| Døgnlogger            | 460 døgn                            |
| Timelogger            | 1400 timer                          |
| Minutlogger 1-60 min. | 0                                   |
| Minutlogger 1-60 min. | 0                                   |



## Regneværksfunktioner

### Integrationsmode

MULTICAL® 403 anvender tidsbaseret integration, hvilket betyder, at beregningerne af opsummeret volumen og energi foretages med et fast tidsinterval. Tidsintervallet er konfigurerbart via L-koden og er uafhængigt af vandflowet. Vær opmærksom på, at valg af integrationsmode i kombination med valg af forsyning definerer målerens batterilevetid.

Det er muligt at vælge mellem seks integrationsmodi; tre modi, hvor målerens display forbliver tændt, og tre modi, hvor målerens display slukkes 4 min. efter senest registrerede tastetryk. I perioden, hvor displayet er slukket, vil et dot (heart beat-indikation) blinke med 30 sekunders interval for at vise, at måleren er aktiv.

| Integrationsmode       | L-kode     |             |
|------------------------|------------|-------------|
|                        | Display on | Display off |
| Adaptive mode [4-64 s] | 1          | 5           |
| Normal mode [32 s]     | 2          | 6           |
| Fast mode [4 s]        | 3          | 7           |

#### • Adaptive mode (4-64 s)

Adaptive mode er målerens intelligente integrationsmode, hvor tidsintervallet løbende tilpasses. Denne mode kombinerer den lange batterilevetid, der opnås ved normal mode, med den høje måle- og beregningsopløsning der opnås ved fast mode.

I adaptiv mode måler MULTICAL® 403 altså med en høj opløsning i de perioder, hvor der er ændringer i systemet, og hvor der er behov for nøjagtige målinger, og sparer på batteriet i de perioder, hvor systemet kører stabilt.

Adaptiv mode anbefales til alle anlæg, også anlæg med brugsvandsveksler.

#### • Normal mode (32 s)

I normal mode fastsættes integrationsintervallet til 32 sekunder, hvilket betyder, at måleren for hvert 32. sekund beregner opsummeret volumen og energi.

Normal mode anbefales til anlæg med varmtvandsbeholder og lignende anlæg.

#### • Fast mode (4 sek.)

I fast mode fastsættes integrationsintervallet til 4 sekunder, hvilket betyder at måleren for hvert 4. sekund beregner opsummeret volumen og energi. Fast mode anbefales til alle anlæg, også anlæg med brugsvandsveksler.

### Tariffer

MULTICAL® 403 har tre ekstra tarifregistre TA2, TA3 og TA4, der kan opsummere varmeenergi eller køleenergi (EE=20 opsummerer volumen) parallelt med hovedregistret ud fra de programmerede tarifbetingelser (angives ved bestilling af måleren). Uanset den valgte tarifform angives tarifregistre som TA2, TA3 og TA4 i displayet.

Hovedregistret opsummeres altid, da det betragtes som legalt afregningsregister uanset den valgte tariffunktion. Tarifbetingelserne TL2, TL3 og TL4 bliver overvåget ved hver integration. Når tarifbetingelserne er opfyldt, bliver den forbrugte varmeenergi, køleenergi eller volumen optalt i enten TA2, TA3 eller TA4 parallelt med hovedregistret.



## Regneværksfunktioner

### Varmepumpes virkningsgrad (CP)

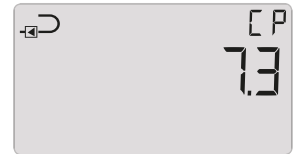
I huse med varmepumper med en udgang er det formålstjenligt at måle både den afgivne termiske energi og den optagne elektriske energi, hvormed virkningsgraden (COP eller CP) kan beregnes. COP er en forkortelse for "Coefficient Of Performance".

Beregningen er et simpelt forholdstal mellem den beregnede termiske energi (E1) og den elektriske energi, som måles via pulsindgang B (Input B):

$$CP = \frac{\text{Termisk energi [E1]}}{\text{Elektrisk energi [Input B]}}$$

Den elektriske energi (Input B) registreres altid i kWh, mens den termiske energi (E1) enten registreres i kWh, MWh eller i GJ afhængig af den valgte B-kode. Uanset valget vil måleren beregne CP korrekt. CP værdien bliver vist med 1 decimal og vil være en værdi i intervallet 0,0...19,9.

CP kan også anvendes til måling på gasfyrede anlæg, hvor CP da udtrykkes som kWh/Nm<sup>3</sup> gas.



### Kommunikationsmoduler

I MULTICAL® 403 kan der monteres et kommunikationsmodul i modulområdet, hvormed måleren kan tilpasses en række forskellige applikationer.

#### Konfigurerbare wired M-Bus-moduler

Wired M-Bus-moduler er standardiseret i henhold til den europæiske standard EN13757. Tovejs-kommunikation mellem M-Bus og energimåler sker gennem en digital isolator, hvilket giver galvanisk adskillelse mellem M-Bus og måler. Modulet understøtter både primær, sekundær og enhanced sekundær adressering. Modulet kan kommunikere med 300, 2400, 9600 og 19200 baud kommunikationshastighed og detekterer automatisk den benyttede hastighed.

Det udsendte datagram kan konfigureres til at indeholde forskellige registerkombinationer ved hjælp af programmet METERTOOL HCW og READY Manager.

Modulet kan aflæses med indtil 10 sekunders interval, uden at batterilevetiden påvirkes.

For yderligere information henvises til datablad om M-Bus-moduler til MULTICAL® 403.

#### Konfigurerbart wireless M-Bus-modul

Wireless M-Bus-modulet er designet til at kunne indgå i både håndholdte Wireless M-Bus-aflæsningssystemer (drive-by) og i Wireless M-Bus-netværkssystemer, der opererer i det licensfrie frekvensbånd i 868 MHz-området.

Kommunikationsprotokollen er C-mode eller T-mode i henhold til standarden EN13757-4.

Wireless M-Bus-modulet understøtter individuel kryptering eller fælles krypteringsnøgle. Fælles krypteringsnøgle tilbydes kun på forespørgsel. Modulerne leveres med antenntilslutning for enten intern eller ekstern antenne.

Det udsendte datagram kan konfigureres til at indeholde forskellige registerkombinationer ved hjælp af PC-programmerne METERTOOL HCW og READY Manager.

For yderligere information henvises til datablad om Wireless M-Bus-modul til MULTICAL® 403.



## Regneværksfunktioner

### Infokoder

MULTICAL® 403 overvåger konstant en række vigtige funktioner. I tilfælde af alvorlige fejl i målesystemet eller i installationen vil der fremkomme et blinkende "INFO" i displayet. "INFO"-feltet blinker, så længe fejlen er til stede, uanset hvilken visning der vælges. "INFO"-feltet slukkes automatisk, når fejlen er udbedret.

Foruden "INFO"-feltet har måleren en visning af den aktuelle infokode. I MULTICAL® 403 er infokoden opdelt, så hvert ciffer er bundet op på et af målerens delelementer. Nedenfor er infokodestrukturen vist sammen med et eksempel på en infokode.

| Displayciffer    |           |           |          |           |          |             |             | Beskrivelse                            |
|------------------|-----------|-----------|----------|-----------|----------|-------------|-------------|--|
| 1                | 2         | 3         | 4        | 5         | 6        | 7           | 8           |  |
| <b>Info</b>      | <b>t1</b> | <b>t2</b> | <b>0</b> | <b>V1</b> | <b>0</b> | <b>In-A</b> | <b>In-B</b> |  |
| 1                |           |           |          |           |          |             |             | Forsyningsspænding mangler *           |
| 2                |           |           |          |           |          |             |             | Lavt batteriniveau                     |
| 9                |           |           |          |           |          |             |             | Ekstern alarm (f.eks. via KMP)         |
|                  | 1         |           |          |           |          |             |             | t1 over måleområde eller frakoblet     |
|                  |           | 1         |          |           |          |             |             | t2 over måleområde eller frakoblet     |
|                  | 2         |           |          |           |          |             |             | t1 under måleområde eller kortsluttet  |
|                  |           | 2         |          |           |          |             |             | t2 under måleområde eller kortsluttet  |
|                  | 9         | 9         |          |           |          |             |             | Ugyldig temperaturdifferens (t1-t2)    |
|                  |           |           |          | 3         |          |             |             | V1 Luft                                |
|                  |           |           |          | 4         |          |             |             | V1 Forkert flowretning                 |
|                  |           |           |          | 6         |          |             |             | V1 > q <sub>s</sub> i mere end én time |
|                  |           |           |          |           |          | 8           |             | Pulsindgang A Lækage i systemet        |
|                  |           |           |          |           |          | 9           |             | Pulsindgang A Ekstern alarm            |
|                  |           |           |          |           |          |             | 8           | Pulsindgang B Lækage i systemet **     |
|                  |           |           |          |           |          |             | 9           | Pulsindgang B Ekstern alarm            |
| <b>Eksempel:</b> |           |           |          |           |          |             |             |  |
| 1                | 0         | 2         | 0        | 0         | 0        | 9           | 0           |  |

\* Denne parameter i infokoden vil ikke kunne ses af den aktuelle infokode, da den kun vil være aktiv, mens måleren er uden forsyning. Infokoden gemmes i infologgen, hvormed det er muligt ud fra infologgen at se, at måleren har været uden forsyning.

\*\* Infokode for lækage på pulsindgang B skal aktivt tilvælges.

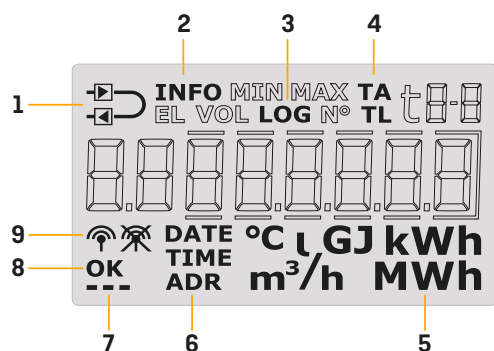
**Bemærk:** Infokoder er konfigurerbare. Det er derfor ikke givet, at samtlige ovenstående parametre er tilgængelige i en given MULTICAL® 403. Dette afhænger af den valgte landekode.

En infologger gemmer infokoden, hver gang infokoden ændres. Infologgen gemmer de seneste 50 ændringer. Det er muligt at aflæse alle 50 ændringer i displayet med tilhørende dato.



## Display

MULTICAL® 403 har et klart og tydeligt display, der viser 7 eller 8 cifre (afhængig af konfiguration), samt en række symboler for bl.a. måleenheder, info, frem- og returløb, radio on/off mm. Displayet tændes ved tryk på enten primær- eller sekundærtasten, som er placeret på målerens front. Displayet returnerer til energivisning 4 minutter efter seneste knaptryk. Afhængigt af L-koden slukker displayet efter yderligere 4 minutter, men tænder igen ved knaptryk.



- 1 Måleren er konfigureret som frem- eller returløbsmåler
- 2 Blinker ved aktiv infokode
- 3 Historiske visninger
- 4 Tarifregister/tarifgrænser
- 5 Måleenhed
- 6 Dato, tid og adresse
- 7 "Heart beat"-indikationen vil vise, at både måler og display er aktive
- 8 "OK" vises, når ændring af værdi er gemt
- 9 Målerens radiokommunikation er tændt eller slukket

Ved hjælp af målerens primærtast er det muligt at vælge og skifte mellem målerens fire displayloops. Ved levering er måleren i transportmodus, hvormed USER-, TECH- og SETUP-loop er tilgængelig. Afhængig af landekoden kan SETUP-loop være låst i transportmodus og vil dermed ikke være tilgængelig ved levering. Der er kun adgang til TEST-loop, når testplomben brydes.

Målerens fire displayloops er rettet mod fire forskellige brugssituationer:

### • USER-loop

Målerens konfigurerbare displayloop, som er rettet mod brugeren. Visningen i dette loop kan via DDD-koden tilpasses brugerens behov.

1-USER

### • TECH-loop

Dette loop er rettet mod teknikeren og er ikke konfigurerbart. I dette loop vises samtlige af målerens visninger. Loopet indeholder visninger som serienummer, dato, tid, konfig-nummer, softwarerevision, segmenttest. TECH-loop vil ligeledes indeholde en række faste modulvisninger samt en række modulvisninger, som afhænger af modulet.

2-TECH

### • SETUP-loop

Dette loop er ligeledes rettet mod teknikeren. I dette loop har teknikeren mulighed for at konfigurere måleren via fronttasterne. Loopet er som udgangspunkt (medmindre andet er oplyst af kunden) åbent i transportmodus. Efter at måleren har udført sin første integration, låses SETUP-loop, og det ikke længere muligt at tilgå SETUP-loop, medmindre installationsplomben brydes.

3-SETUP

### • TEST-loop

Anvendes af certificerede laboratorier til reverificering af måleren. Dette loop er ikke tilgængeligt, medmindre målerens testplombe brydes.

4-TEST

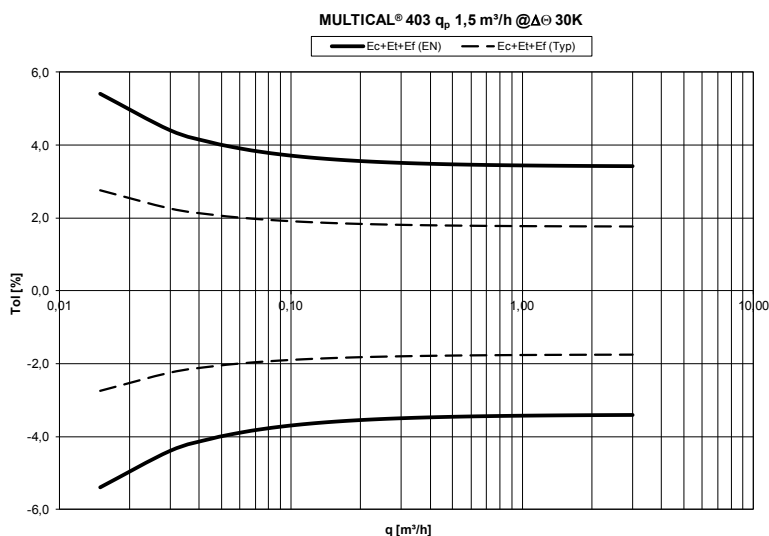
## Godkendte målerdata

|                               |   |  |
|-------------------------------|---|--|
| Godkendelser                  | DK-0200-MI004-037, varmemåler<br>TS 27.02 009, kølemåler og varme-/kølemåler  | De anførte minimumstemperaturer er kun relateret til typegodkendelsen. Måleren har ingen afskæring for lav temperatur og måler dermed ned til 0,01 °C og 0,01 K. |
| Normer                        | EN 1434:2007 og EN 1434:2015  |  |
| EU-direktiver                 | Measuring Instruments Directive, Low Voltage Directive,<br>Electromagnetic Compatibility Directive, Pressurised equipment Directive       |  |
| Varmemåler                    | DK-0200-MI004-037   |  |
| Temperaturområde              | $\Theta$ : 2 °C...180 °C  |  |
| Differensområde               | $\Delta\Theta$ : 3 K...178 K  |  |
| Kølemåler og varme-/kølemåler | TS 27.02 009  |  |
| Temperaturområde              | $\Theta$ : 2 °C...180 °C  |  |
| Differensområde               | $\Delta\Theta$ : 3 K...178 K  |  |
| Medietemperatur               | $\Theta_q$ : 2 °C...130 °C  |  |
| Nøjagtighed                   |   |  |
| - Regneværk                   | $E_c = \pm [0,5 + \Delta\Theta_{\min}/\Delta\Theta] \%$   |  |
| - Flowsensor                  | $E_f = \pm [2 + 0,02 q_p/q]$ , men ikke over $\pm 5 \%$   |  |
| Temperaturfølertilslutning    |   |  |
| - Type 403-V                  | Pt100 – EN 60751, 2-leder tilslutning   |  |
| - Type 403-W/T                | Pt500 – EN 60751, 2-leder tilslutning   |  |
| EN 1434-betegnelse            | Miljøklasse A   |  |
| MID-betegnelse                | Mekanisk miljø: Klasse M1 og M2<br>Elektromagnetisk miljø: Klasse E1<br>Ikke-kondenserende miljø, lukket placering (indendørs), 5...55 °C |  |

## Nøjagtighed

| Delenheder af varmemåleren | MPE i henhold til EN 1434-1                               | MULTICAL® 403, typisk nøjagtighed      |
|----------------------------|---|--|
| Flowsensor                 | $E_f = \pm [2 + 0,02 q_p/q]$ , men ikke over $\pm 5 \%$   | $E_f = \pm [1 + 0,01 q_p/q] \%$        |
| Regneværk                  | $E_c = \pm [0,5 + \Delta\Theta_{\min}/\Delta\Theta] \%$   | $E_c = \pm [0,15 + 2/\Delta\Theta] \%$ |
| Følørsæt                   | $E_t = \pm [0,5 + 3 \Delta\Theta_{\min}/\Delta\Theta] \%$ | $E_t = \pm [0,4 + 4/\Delta\Theta] \%$  |

Samlet typisk nøjagtighed for MULTICAL® 403 sammenlignet med EN 1434-1.

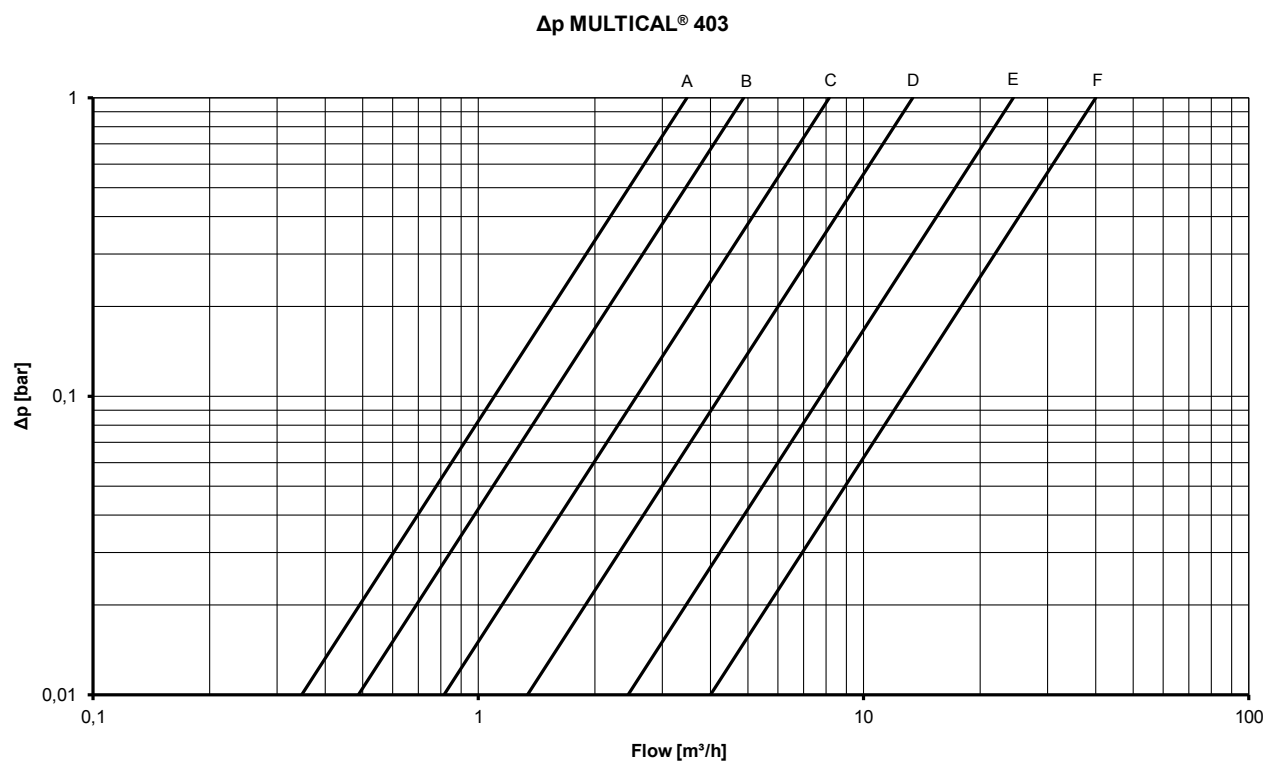


## Tryktab

Tryktabet i en flowsensor oplyses som det maksimale tryktab ved  $q_p$ .  
I henhold til EN 1434 må det maksimale tryktab ikke overstige 0,25 bar.

| Kurve | Nom. flow<br>$q_p$<br>[m <sup>3</sup> /h] | Maks. flow<br>$q_s$<br>[m <sup>3</sup> /h] | Min. flow<br>$q_i^*$<br>[l/h] | Min. flow<br>cut-off<br>[l/h] | Mætningsflow<br>[m <sup>3</sup> /h] | Nom. diameter<br>[mm] | $\Delta p@q_p$<br>[bar] | $k_v$ | $q@0,25 \text{ bar}$<br>[m <sup>3</sup> /h] |
|-------|---|--|-------------------------------|-------------------------------|-------------------------------------|-----------------------|-------------------------|-------|---|
| A     | 0,6                                       | 1,2  | 6                             | 3                             | 1,5                                 | DN15/DN20             | 0,03                    | 3,46  | 1,7   |
| B     | 1,5                                       | 3,0  | 15                            | 3                             | 4,6                                 | DN15/DN20             | 0,09                    | 4,89  | 2,4   |
| C     | 2,5                                       | 5,0  | 25                            | 5                             | 7,6                                 | DN20                  | 0,09                    | 8,15  | 4,1   |
| D     | 3,5                                       | 7,0  | 35                            | 7                             | 9,2                                 | DN25                  | 0,07                    | 13,42 | 6,8   |
| E     | 6   | 12   | 60                            | 12                            | 18                                  | DN25                  | 0,06                    | 24,5  | 12,3  |
| F     | 10  | 20   | 100                           | 20                            | 30                                  | DN40                  | 0,06                    | 40,83 | 20,4  |
| F     | 15  | 30   | 150                           | 30                            | 46                                  | DN50                  | 0,14                    | 40,09 | 20,1  |

\* Dynamikområde  $q_p:q_i = 100:1$



## Elektriske data

### Regneværksdata

|                                 |  |
|---------------------------------|--|
| Typisk nøjagtighed              |  |
| - Regneværk                     | $E_C \pm [0,15 + 2/\Delta\Theta] \%$   |
| - Følørsæt                      | $E_T \pm [0,4 + 4/\Delta\Theta] \%$  |
| Display                         | LCD – 7 eller 8 cifre med 8,2 mm cifferhøjde   |
| Opløsninger                     | 9999,999 – 99999,99 – 999999,9 – 9999999<br>99999,999 – 999999,99 – 9999999,9 – 99999999       |
| Energienheder                   | MWh – kWh – GJ   |
| Datalogger (EEPROM)             |  |
| - Loggerindhold                 | Programmerbar - alle registre kan vælges   |
| - Logningsinterval              | Programmerbar - fra 1 minut til 1 år   |
| - Loggerdybde                   | Programmerbar - standard: 20 år, 36 måneder, 460 døgn, 1400 timer<br>[RR-kode = 10]            |
| Infologger (EEPROM)             | 50 infokoder   |
| Ur/kalender (med backupbatteri) | Ur, kalender, skudårskompensation, skæringsdato  |
| Sommer-/vintertid               | Programmerbart under landkode<br>Funktionen kan fravælges, så der anvendes "teknisk normaltid" |
| Datakommunikation               | KMP-protokol med CRC16 benyttes til optisk kommunikation samt til moduler                      |
| Effekt i temperaturfølere       | < 10 $\mu$ W RMS   |
| Forsyningsspænding              | 3,6 VDC $\pm$ 0,1 VDC  |
| Batteri                         |  |

| Udskiftningsinterval | 3,65 VDC,<br>D-celle lithium                  | 3,65 VDC,<br>2xA-celle lithium               |
|----------------------|---|--|
| Monteret på væg      | 16 år @ $t_{BAT} < 30 \text{ }^\circ\text{C}$ | 9 år @ $t_{BAT} < 30 \text{ }^\circ\text{C}$ |
| Monteret flowsensor  | 14 år @ $t_{BAT} < 40 \text{ }^\circ\text{C}$ | 8 år @ $t_{BAT} < 40 \text{ }^\circ\text{C}$ |

Bemærk, at valg af integrationsmodus "Fast mode" vil reducere batterilevetiden. Se den tekniske beskrivelse for yderligere detaljer.

|                                |  |
|--------------------------------|--|
| Backupbatteri (til realtidsur) | 3,0 VDC, BR-celle lithium  |
| Netforsyning                   | 230 VAC +15/-30 %, 50/60 Hz<br>24 VAC $\pm$ 50 %, 50/60 Hz   |
| Isolationsspænding             | 3,75 kV  |
| Effektforbrug                  | < 1 W  |
| Backupforsyning                | Indbygget SuperCap eliminerer driftsstop ved kortvarige netudfald<br>(kun forsyningsmoduler type 7 og 8) |
| EMC-data                       | Opfylder EN 1434 klasse A (MID klasse E1)  |

## Elektriske data

| Temperaturmåling         | t1<br>Fremløbstemperatur | t2<br>Returløbstemperatur | $\Delta\ominus$ (t1-t2)<br>Varmemåling | $\Delta\ominus$ (t2-t1)<br>Kølemåling | t5<br>Forudindstillet til A1 og A2 |
|--------------------------|--------------------------|---------------------------|--|---------------------------------------|------------------------------------|
| Måleområde               |                          |                           |  |                                       |                                    |
| 2-leder, Pt100 (403-V)   | 0,01...185,00 °C         |                           |  |                                       |                                    |
| 2-leder, Pt500 (403-W/T) |                          |                           |  |                                       |                                    |
| Offsetjustering          | ± 0,99 K                 |                           |  |                                       |                                    |

| Maks. kabellængder (maks. ø6 mm kabel) | Pt100, 2-leder                   | Pt500, 2-leder                  |
|--|----------------------------------|---------------------------------|
|  | 2 x 0,25 mm <sup>2</sup> : 2,5 m | 2 x 0,25 mm <sup>2</sup> : 10 m |
|  | 2 x 0,50 mm <sup>2</sup> : 5 m   | 2 x 0,50 mm <sup>2</sup> : 20 m |
|  | 2 x 1,00 mm <sup>2</sup> : 10 m  |                                 |

| Pulsindgange   | Vandmålertilslutning                   |
|--|--|
| <b>Terminaltilslutning: In-A: 65-66 og In-B: 67-68 via modul</b> |  |
| Pulsindgang  | 680 k $\Omega$ pull-up til 3,6 V       |
| Puls ON  | < 0,4 V i > 30 ms                      |
| Puls OFF   | > 2,5 V i > 1,1 s                      |
| Pulsfrekvens   | < 0,5 Hz                               |
| Elektrisk isolation  | Nej                                    |
| Maks. kabellængde  | 25 m                                   |
| Krav til ekstern kontakt   | Lækstrøm ved funktion åben < 1 $\mu$ A |

| Pulsudgange  |  |
|--|--|
| <b>Terminaltilslutning: Out-C: 16-17 og Out-D: 18-19 via modul</b> |  |
| Pulsværdi  | Varmemåler: E1 og V1<br>Kølemåler: E3 og V1<br>Varme/kølemåler: E1 og E3 |
| Type   | Åben collector (OB)  |
| Pulslængde   | Valgbart 32 ms eller 100 ms  |
| Ekstern spænding   | 5...30 VDC   |
| Strøm  | 1...10 mA  |
| Restspænding   | $U_{CE} \approx 1$ V ved 10 mA   |
| Elektrisk isolation  | 2 kV   |
| Max. kabellængde   | 25 m   |



## Mekaniske data

---

|                           |   |
|---------------------------|---|
| Miljøklasse               | Opfylder EN 1434 klasse A (MID klasse E1)   |
| Omgivelsestemperatur      | 5...55 °C ikke-kondenserende, lukket rum (indendørs installation)   |
| Beskyttelsesklasse        |   |
| – Regneværk               | IP54  |
| – Flowsensor              | IP68  |
| Medietemperaturer         |   |
| – Varmemålere 403-V/W     | 2...130 °C  |
| – Kølemålere 403-T        | 2...130 °C  |
| – Varme-/kølemålere 403-T | 2...130 °C  |
| Medie i flowsensor        | Vand (fjernvarmevand som beskrevet i CEN TR 16911 og AGFW FW510)  |
| Lagertemperatur           | -25...60 °C (drænet måler)  |
| Tryktrin (med gevind)     | PN16 med DS temperaturføler med fiberpakning<br>PN25 med blindprop med O-ringspakning<br>PN25 med DS-temperaturføler med O-ringspakning |
| Tryktrin (med flanger)    | PN25  |
| Vægt                      | Fra 0,9 til 8,6 kg afhængigt af flowsensorstørrelse   |
| Flowsensorkabel           | 1,5 m (kablet er ikke aftageligt)   |
| Tilslutningskabler        | Ø 3,5...6 mm  |
| Forsyningskabel           | Ø 5...8 mm  |

Ved medietemperaturer under omgivelsestemperaturen eller over 90 °C anbefales vægmontering af beregningsenheden

## Materialer

---

### Medieberørte dele

|                  |  |
|------------------|--|
| Hus, forskrining | Varmpresset, afzinkningsbestandig messing (CW 602N)    |
| Hus, flange      | Rustfast stål, W.nr. 1.4308                            |
| Transducer       | Rustfast stål, W.nr. 1.4404                            |
| O-ringe          | EPDM   |
| Målerør          | Termoplast, PES 30 % GF                                |
| Reflektorer      | Termoplast, PES 30 % GF og rustfast stål, W.nr. 1.4306 |

### Flowsensorhus

|               |                        |
|---------------|------------------------|
| Top/vægbeslag | Termoplast, PC 20 % GF |
|---------------|------------------------|

### Regneværkshus

|                |   |
|----------------|---|
| Top og bund    | Termoplast, PC 10 % GF med TPE (thermoplastisk elastomer) |
| Internt dæksel | Termoplast, PC 10 % GF                                    |

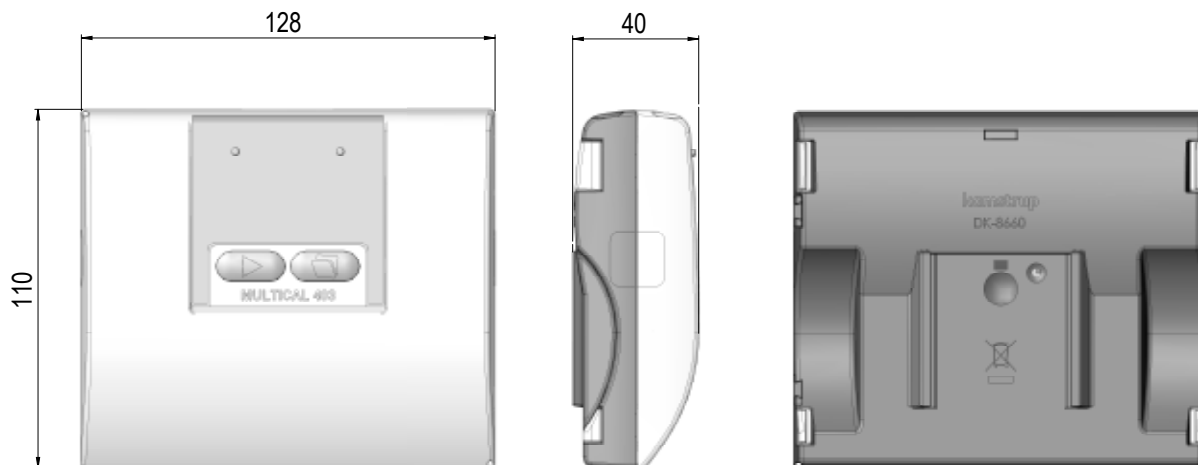
### Kabler

Silikonkabel med indvendig teflonisolering

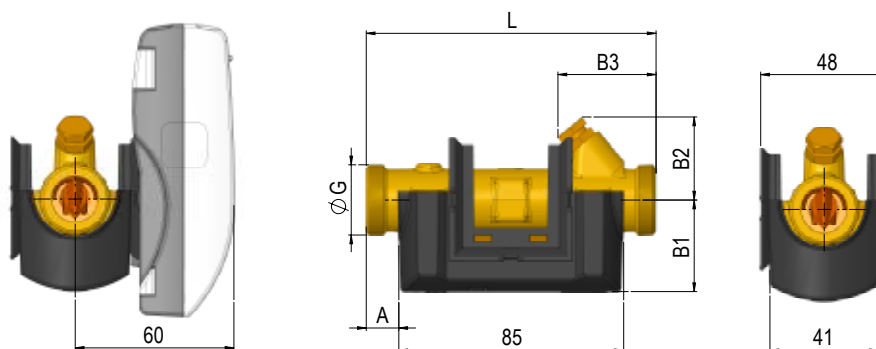
## Målskitser

Alle værdier er angivet i [mm]

### Mekaniske mål for regneværket



### Flowsensor med G $\frac{3}{4}$ og G1 gevindtilslutning



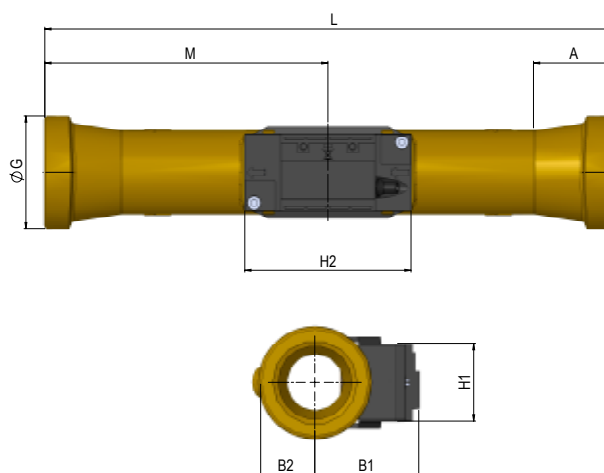
| Nominelt flow $q_p$<br>[m <sup>3</sup> /h] | Gevind<br>G       | L   | A  | B1 | B2 | B3 | Vægt ca.<br>[kg] * |
|--|-------------------|-----|----|----|----|----|--------------------|
| 0,6 + 1,5                                  | G $\frac{3}{4}$ B | 110 | 12 | 35 | 32 | 38 | 0,9                |
| 1,5  | G $\frac{3}{4}$ B | 165 | 12 | 35 | 32 | 65 | 1,0                |
| 1,5  | G1B               | 130 | 22 | 38 | 32 | 48 | 1,0                |
| 2,5  | G1B               | 130 | 22 | 38 | 38 | 48 | 1,0                |
| 0,6 + 1,5                                  | G1B               | 190 | 22 | 38 | 38 | 78 | 1,1                |
| 2,5  | G1B               | 190 | 22 | 38 | 38 | 78 | 1,2                |

\* Vægt for regneværk, flowsensor, 3 m følersæt ekskl. emballage

## Målskitser

Alle værdier er angivet i [mm]

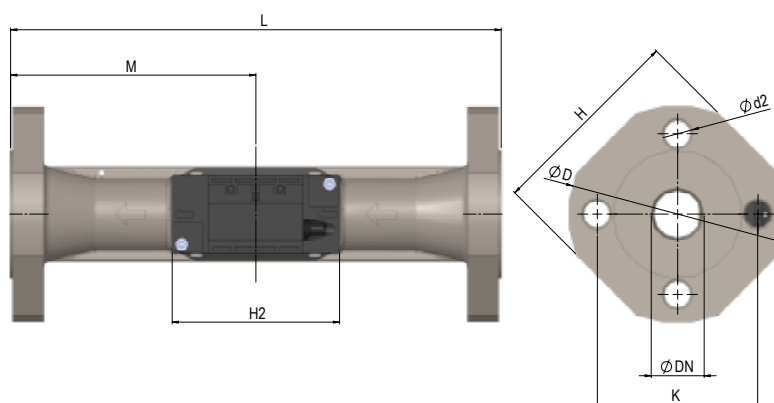
### Flowsensor med G5/4 og G2 gevindtilslutning



| Nominelt flow $q_p$<br>[m <sup>3</sup> /h] | Gevind<br>G | L   | M   | H2 | A    | B1 | B2 | H1 | Vægt ca.<br>[kg] * |
|--|-------------|-----|-----|----|------|----|----|----|--------------------|
| 3,5  | G5/4B       | 260 | 130 | 88 | 16   | 51 | 20 | 41 | 2,0                |
| 6  | G5/4B       | 260 | 130 | 88 | 16   | 53 | 20 | 41 | 2,1                |
| 10   | G2B         | 300 | 150 | 88 | 40,2 | 55 | 29 | 41 | 3,0                |

\* Vægt for regneværk, flowsensor, 3 m følersæt ekskl. emballage

### Flowsensor med DN25, DN40 og DN50 flangetilslutning



| Nominelt flow $q_p$<br>[m <sup>3</sup> /h] | Nom. diameter<br>DN | L   | M   | H2 | D   | H   | K   | Bolte |        |    | Vægt ca.<br>[kg] * |
|--|---------------------|-----|-----|----|-----|-----|-----|-------|--------|----|--------------------|
|  |                     |     |     |    |     |     |     | Antal | Gevind | d2 |                    |
| 6  | DN25                | 260 | 130 | 88 | 115 | 106 | 85  | 4     | M12    | 14 | 4,6                |
| 10   | DN40                | 300 | 150 | 88 | 150 | 140 | 110 | 4     | M16    | 18 | 7,5                |
| 15   | DN50                | 270 | 155 | 88 | 165 | 145 | 125 | 4     | M16    | 18 | 8,6                |

\* Vægt for regneværk, flowsensor, 3 m følersæt ekskl. emballage

## Tilbehør

---

| Varenummer | Type   |
|------------|--|
| HC-993-09  | Batterimodul med 2 stk. A-celle  |
| HC-993-02  | Batterimodul med 1 stk. D-celle  |
| HC-993-07  | 230 VAC forsyningsmodul  |
| HC-993-08  | 24 VAC forsyningsmodul   |
| 6561-353   | Infrarødt optisk aflæsningshoved med USB-stik  |
| 3026-810   | Holder til optisk aflæsningshoved  |
| 3026-655   | Vægbeslag  |
| 6699-367   | Verifikationsenhed for MULTICAL® 403, Pt100, varme/køle (anvendes med METERTOOL HCW) |
| 6699-366   | Verifikationsenhed for MULTICAL® 403, Pt500, varme/køle (anvendes med METERTOOL HCW) |
| 6699-724   | METERTOOL HCW  |
| 6699-725   | LogView HCW  |
| 6699-035   | USB-konfigurationskabel til varme-/kølemoduler                                       |

---

### Kamstrup A/S

Industrivej 28, Stilling  
DK-8660 Skanderborg  
T: +45 89 93 10 00  
F: +45 89 93 10 01  
info@kamstrup.dk  
kamstrup.com