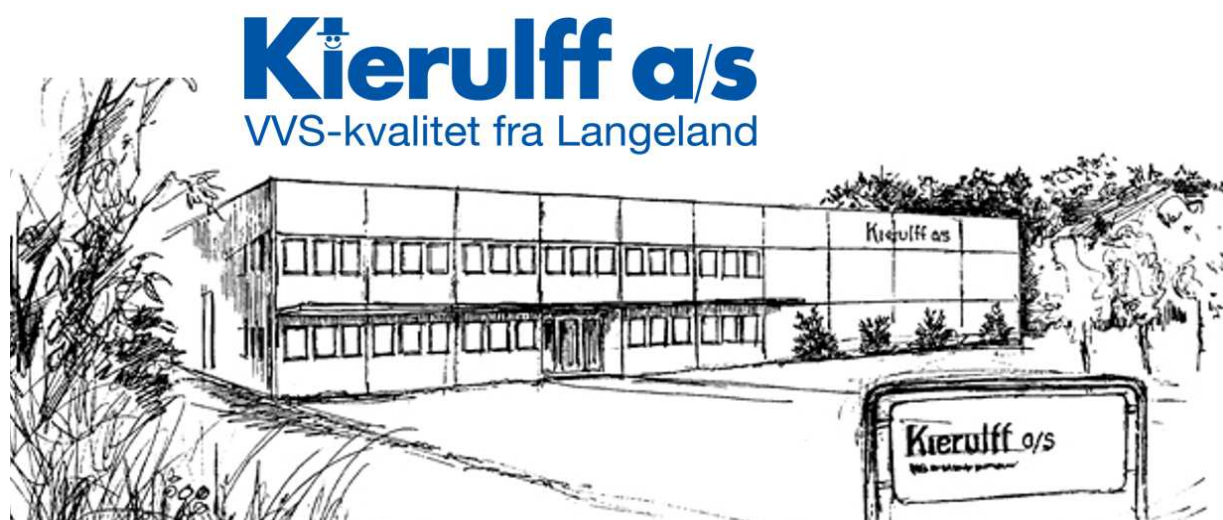


Vejledning bestykning af skorsten:



Indholdsfortegnelse.

Vejledning i bestykning af skorsten til biokedler.

Side 1	Forside
Side 2.	Indhold
Side 3.	Bestillings side
Side 4.	HS Tarm TPK HS 20 Ø 130 mm
Side 5.	HS Tarm TPK HS 20 Ø 150 mm
Side 6.	HKS Lazar SF 11-130
Side 7.	HKS Lazar SF 11-15-22
Side 8.	HKS Lazar SF 31-41
Side 9.	HKS Lazar Interfire 11
Side 10.	Metrocompact 20-30
Side 11.	Metrocompact 12
Side 12.	NBE RTB 10-16
Side 13.	NBE RTB 30
Side 14.	NBE RTB 50
Side 15.	NBE RTB 80
Side 16.	NBE Black Star 10-16
Side 17.	NBE Black Star + 10-16-25
Side 18.	Vølund Pellux 100 20-30
Side 19.	Vølund Pellux Compact Touch
Side 20.	Vølund Pellux 200 Exclusive

Special løsninger bestykkes efter opgave, og der kan laves skorstensberegning på både enkelt kedelanlæg, samt på kaskadesanlæg

Vores teknikere er altid klar, enten på telefon. 6250 1150 eller mail: info@kierulff.dk

Det tilrådes altid at man rådføre sig med den lokale skorstensfejer, inden montagen påbegyndes.

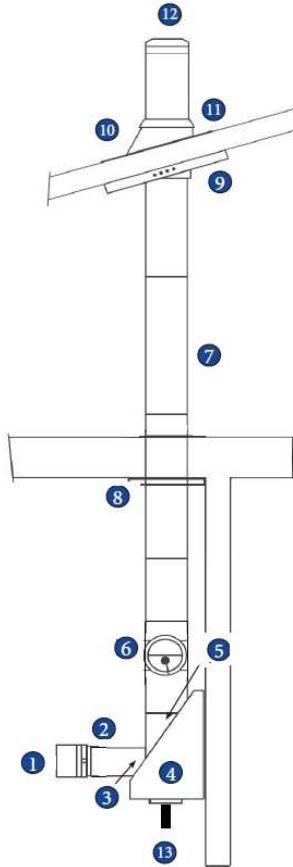
Der tages forbehold for trykfejl og Kierulff a/s kan ikke drages til ansvar for dette.

Bestillingsside.

Der tages forbehold for trykfejl og Kierulff a/s kan ikke drages til ansvar for dette.

Bestykning af skorsten til TPK HS20

Wood skorsten 130 mm 5"



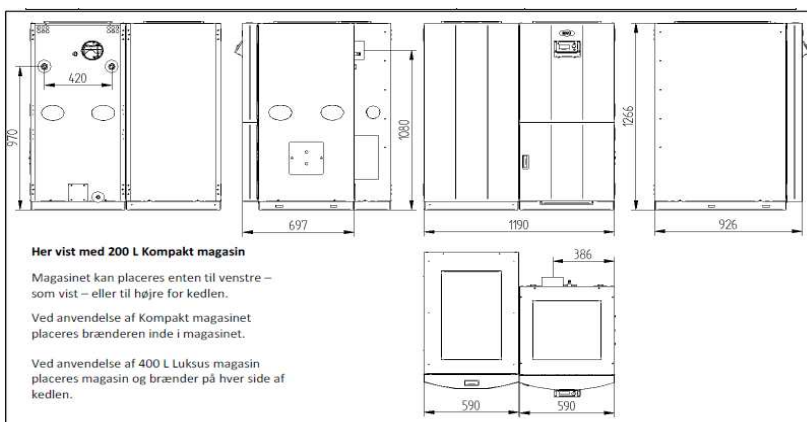
Nr. fra tegning	Beskrivelse	VVS nr.
1.	Kobling m. 25 mm isolering Ø130	3175 93 126
2.	Special Skorstenslgd. L 200 mm	3175 01 131
3.	130 mm overgang 25-50 mm isol.	3175 93 120
4.	Vægbæring	3175 28 131
5.	T-stykke med sodskål	3175 43 131
6.	Skorstenslgd. m. trækstabilisator	3175 98 141
7.	Skorstenslængde 500 mm Skorstenslængde 1000 mm	3175 05 131 3175 07 131
8.	Loftkrave 0 gr.	3175 85 131
9.	Spærstyr	3175 29 130
10.	Taginddækning 5-32 gr. Flex Taginddækning 33-45 gr.	3176 35 236 3176 36 236
11.	Krave til inddækning	3176 41 231
12.	Skorstenshætte	3175 75 131
13.	Kondens afløbssæt	3176 50 130

Der kan bestilles startpakke til TPK vvs nr. 3175 32 131
Denne indeholder pos. 1,2,3,4,5,6,8,9,11,12,13.

OBS: Afstand væg til kant kobling 725 mm

Ekstra tilbehør

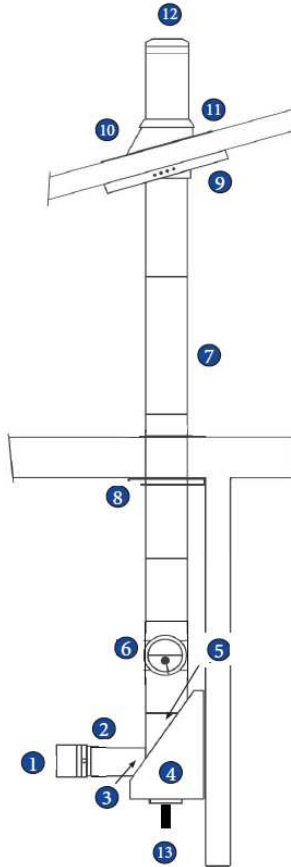
Intet nr.	Vinkel stykke 45 gr.	3175 23 131
Intet nr.	Vægforankring	3175 88 131
Intet nr.	Forstærket låsebånd	3175 87 131
Intet nr.	Gulvbæring	3175 27 131
Intet nr.	Membrangennemføring	3175 33 130



- Pos. 1 Kobling fra kedel til special længde med 25 mm isolering**
- Pos.2 Special skorstenlængde med 25 mm isolering**
- Pos. 3 130 mm Koblings overgang 25 mm isolering til 50 mm isolering.**

Bestykning af skorsten til TPK HS20

Wood skorsten 150 mm 6"



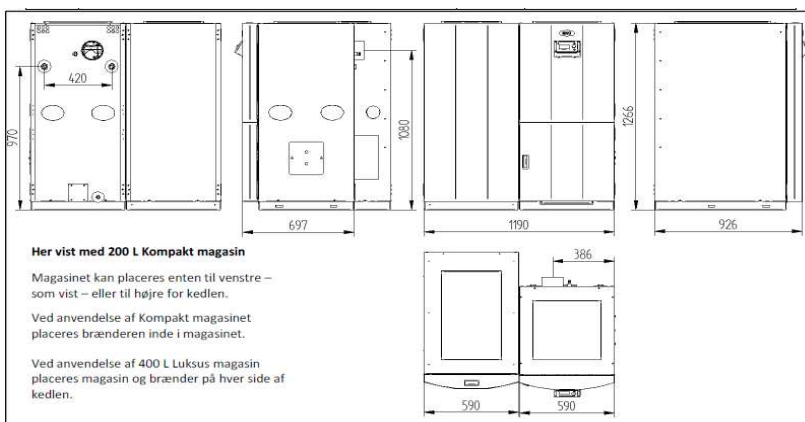
Nr. fra tegning	Beskrivelse	VVS nr.
1.	Kobling m. 25 mm isolering Ø130	3175 93 126
2.	Special Skorstenslgd. L 200 mm	3175 01 131
3.	Overgang 130 - 150 mm	3175 93 230
4.	Vægbering	3175 28 151
5.	T-stykke med sodskål	3175 43 151
6.	Skorstenslgd. m. trækstabilisator	3175 98 161
7.	Skorstenslængde 500 mm Skorstenslængde 1000 mm	3175 05 151 3175 07 151
8.	Loftkrave 0 gr.	3175 85 151
9.	Spærstyr	3175 29 150
10.	Taginddækning 5-32 gr. Flex Taginddækning 33-45 gr.	3176 35 256 3176 36 256
11.	Krave til inddækning	3176 41 251
12.	Skorstenshætte	3175 75 151
13.	Kondens afløbssæt	3176 50 130

Der kan bestilles startpakke til TPK vvs nr. 3175 32 151
Denne indeholder pos. 1,2,3,4,5,6,8,9,11,12,13.

OBS: Afstand væg til kant kobling 750 mm

Ekstra tilbehør

Intet nr.	Vinkel stykke 45 gr.	3175 23 151
Intet nr.	Vægforankring	3175 88 151
Intet nr.	Forstærket låsebånd	3175 87 151
Intet nr.	Gulvbering	3175 27 151
Intet nr.	Membrangennemføring	3175 33 150



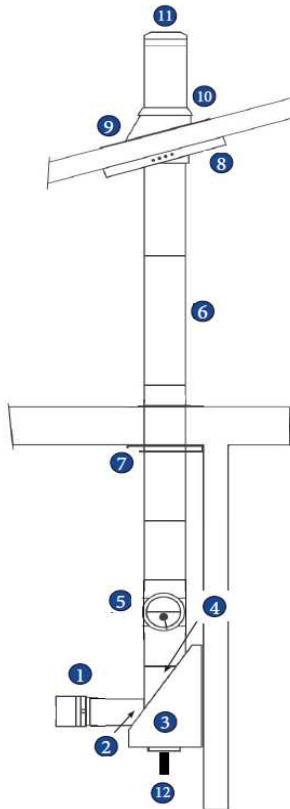
Pos. 1 Kobling fra kedel til special længde med 25 mm isolering

Pos.2 Special skorstenlængde med 25 mm isolering

Pos. 3 150 mm Special overgang 130/150 mm

Bestykning af skorsten til HKS Lazar SF 11/130

Wood skorsten 130 mm 5"



Nr. fra tegning	Beskrivelse	VVS nr.
1.	Røgrør sort 500 mm	3184 05 130
	Røgrør sort 1000 mm	3184 09 130
2.	Kobling røgrør - Wood	3175 94 123
3.	Vægbering	3175 28 131
4.	T-stykke med sodskål	3175 43 131
6.	Skorstenslængde 500 mm	3175 05 131
	Skorstenslængde 1000 mm	3175 07 131
7.	Loftkrave 0 - 10 gr.	3175 85 131
	Loftkrave 11-38 gr	3176 82 231
	Loftkrave 39-50 gr.	3176 83 231
8.	Spærstyr	3175 29 130
9.	Taginddækning 5-32 gr. Flex	3176 35 236
	Taginddækning 33-45 gr.	3176 36 236
10.	Krave til inddækning	3176 41 231
11.	Skorstenshætte	3175 75 131
12.	Kondensafløbssæt	3176 50 130

Ekstra tilbehør

5.	Længde med trækstabilisator	3175 98 131
Intet nr.	Vinkel stykke 45 gr.	3175 23 131
Intet nr.	Vægforankring	3175 88 131
Intet nr.	Forstærket låsebånd	3175 87 131
Intet nr.	Gulvbering	3175 27 131

OBS. Trækstabilisator er først nødvendig hvis trækket overstiger 15 Pa.

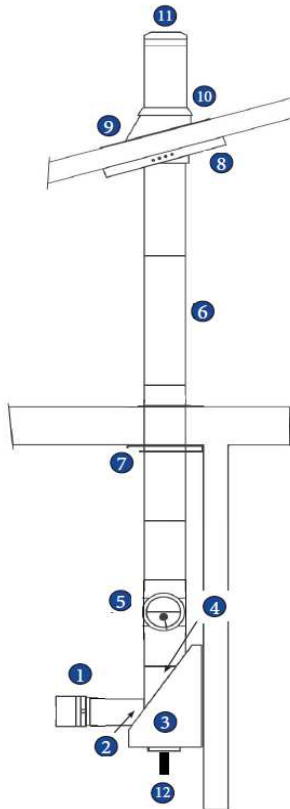
Maks. anbefalet skorstens længde 8,0 meter.



**Pos.1 (Røgrør) Monteres udover kedel studs og afkortes efter behov.
Kobling til kedelstuds (SF 11/130, Ø100-Ø130), leveres sammen med kedlen.**

Bestykning af skorsten til HKS Lazar SF 11-15-22

Wood skorsten 130 mm 5"



Nr. fra tegning	Beskrivelse	VVS nr.
1.	Røgrør sort 500 mm	3184 05 130
	Røgrør sort 1000 mm	3184 09 130
2.	Kobling røgrør - Wood	3175 94 123
3.	Vægbering	3175 28 131
4.	T-stykke med sodskål	3175 43 131
6.	Skorstenslængde 500 mm	3175 05 131
	Skorstenslængde 1000 mm	3175 07 131
7.	Loftrave 0 - 10 gr.	3175 85 131
	Loftrave 11-38 gr	3176 82 231
	Loftrave 39-50 gr.	3176 83 231
8.	Spærstyr	3175 29 130
9.	Taginddækning 5-32 gr. Flex	3176 35 236
	Taginddækning 33-45 gr.	3176 36 236
10.	Krave til inddækning	3176 41 231
11.	Skorstenshætte	3175 75 131
12.	Kondensafløbssæt	3176 50 130

Ekstra tilbehør

5.	Længde med trækstabilisator	3175 98 131
Intet nr.	Vinkel stykke 45 gr.	3175 23 131
Intet nr.	Vægforankring	3175 88 131
Intet nr.	Forstærket låsebånd	3175 87 131
Intet nr.	Gulvbering	3175 27 131

OBS. Trækstabilisator er først nødvendig hvis trækket overstiger 15 Pa.

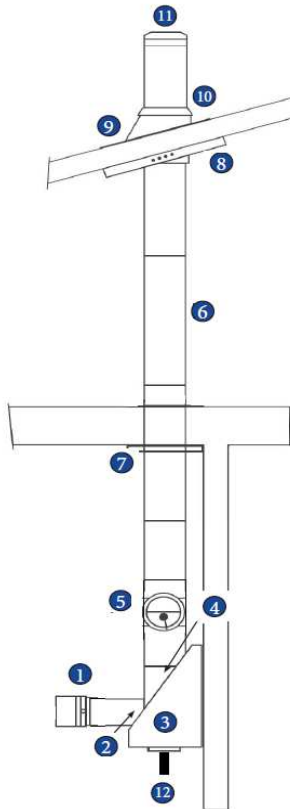
Maks. anbefalet skorstens længde 8,0 meter.



**Pos.1 (Røgrør) Monteres udover kedel studs og afkortes efter behov.
Kobling til kedelstuds (SF 11, Ø100-Ø130. SF 15 og 22 Ø120-Ø130),
leveres sammen med kedlen.**

Bestykning af skorsten til HKS Lazar SF 31-41

Multi 50 Ø 180 mm 7"



Nr. fra tegning	Beskrivelse	VVS nr.
1.	Røgrør sort 500 mm	3184 05 180
	Røgrør sort 1000 mm	3184 09 180
2.	Kobling røgrør - Multi 50	3174 94 379
3.	Vægbering	3174 28 180
4.	T-stykke med sodskål	3174 43 180
6.	Skorstenslængde 500 mm	3174 05 180
	Skorstenslængde 1000 mm	3174 07 180
7.	Loftrave 0 - 10 gr.	3176 85 280
	Loftrave 11-38 gr	3176 82 280
	Loftrave 39-50 gr.	3176 83 280
8.	Spærstyr	3176 29 280
9.	Taginddækning 5-32 gr. Flex	3176 35 285
	Taginddækning 33-45 gr. Flex	3176 36 285
10.	Krave til inddækning	3176 41 280
11.	Skorstenshætte	3174 75 180
12.	Kondensafløbssæt	3176 50 130

Ekstra tilbehør

5.	Længde med trækstabilisator	3174 98 190
Intet nr.	Vinkel stykke 45 gr.	3174 23 180
Intet nr.	Vægforankring	3174 88 180
Intet nr.	Forstærket låsebånd	3176 87 280
Intet nr.	Gulvbering	3174 27 180

OBS. Trækstabilisator er først nødvendig hvis trækket overstiger 15 Pa.

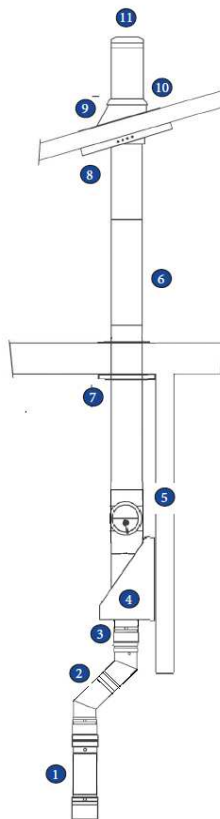
Maks. anbefalet skorstens længde 8,0 meter.



**Pos.1 (Røgrør) Monteres udover kedel studs og afkortes efter behov.
Kobling til kedelstuds (SF 31 og 41 Ø160-Ø180),
leveres sammen med kedlen.**

Bestykning af skorsten til HKS Lazar Inter Fire 11

Multi 50 Ø 130 mm 5"



Nr. fra tegning	Beskrivelse	VVS nr.
1.	Røgrør Omega 500 mm	3428 05 130
	Røgrør Omega 1000 mm	3428 07 130
2.	Vinkel Omega 45 (2 stk)	3428 23 130
3.	Kobling Omega - Multi 50	3174 93 135
4.	Vægbering	3174 28 130
5.	Længde m. Rens	3174 11 130
6.	Skorstenslængde 500 mm	3174 05 130
	Skorstenslængde 1000 mm	3174 07 130
7.	Loftkrave 0 - 10 gr.	3176 85 230
	Loftkrave 11-38 gr.	3176 82 230
	Loftkrave 39-50 gr.	3176 83 230
8.	Spærstyr	3176 29 230
9.	Taginddækning 5-32 gr. Flex	3176 35 235
	Taginddækning 33-45 gr. Flex	3176 36 235
10.	Krave til inddækning	3176 41 230
11.	Skorstenshætte	3174 75 130
12.	Kondenspakninger Ø 130 mm	3176 80 130

Kondenspakning monteres i alle samlinger.

Ekstra tilbehør

5.	Længde med trækstabilisator	3174 98 140
Intet nr.	Omega Vinkel stykke 30 gr.	3428 22 130
Intet nr.	Vægforankring	3176 88 230
Intet nr.	Forstærket låsebånd	3174 87 130
Intet nr.	Gulvbæring	3174 27 130



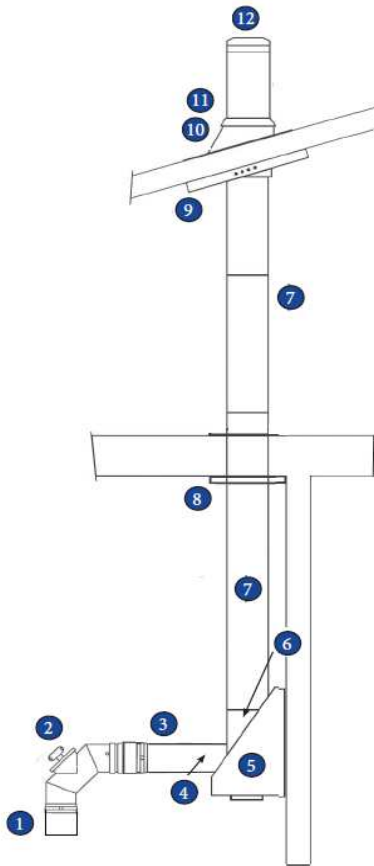
OBS. Trækstabilisator er først nødvendig hvis trækket overstiger 15 Pa.

Maks. anbefalet skorstens længde 5,0 meter.

Pos.1 (Røgrør) Monteres på kedelkobling, som er leveret sammen med kedlen.

Bestyknig af skorsten til Metrocompact 20/30

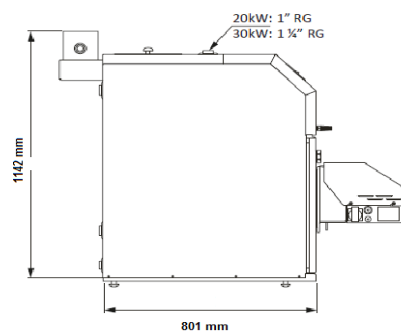
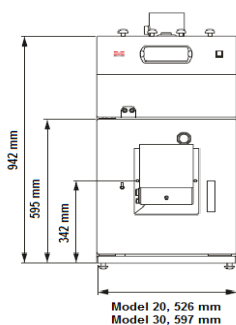
Wood skorsten 130 mm 5"



Nr. fra tegning	Beskrivelse	VVS nr.
1.	Røgrør 250 mm	3184 02 130
2.	Knærør 90 gr. med renselåge, sort	3184 36 130
3.	Røgrør sort 500 mm	3184 05 130
	Røgrør sort 1000 mm	3184 09 130
4.	Kobling røgrør - Wood	3175 94 123
5.	Vægbering	3175 28 131
6.	T-stykke med sodskål	3175 43 131
7.	Skorstenslængde 500 mm	3175 05 131
	Skorstenslængde 1000 mm	3175 07 131
8.	Loftkrave 0 - 10 gr.	3175 85 131
	Loftkrave 11-38 gr	3176 82 231
	Loftkrave 39-50 gr.	3176 83 231
9.	Spærstyr	3175 29 130
10.	Taginddækning 5-32 gr. Flex	3176 35 236
	Taginddækning 33-45 gr.	3176 36 236
11.	Krave til inddækning	3176 41 231
12.	Skorstenshætte	3175 75 131

Ekstra tilbehør

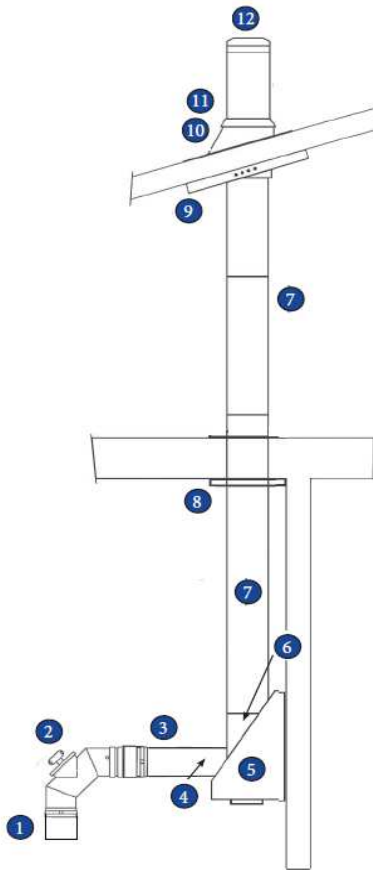
Intet nr.	Vinkel stykke 45 gr.	3175 23 131
Intet nr.	Vægforankring	3175 88 131
Intet nr.	Forstærket låsebånd	3175 87 131
Intet nr.	Længde med trækstabilisator, sort	3184 98 140
Intet nr.	Membrangennemføring	3175 33 130



O.B.S Metro anbefaler i flere tilfælde at der monteres sugetrækblæser på kedlen.
 Trækstabilisator kan undlades hvis trækket aldrig kommer over 40 Pa.
 Pos. 1 Røgrør passer udover kedelstuds, herefter føres i røgrør komponenter

Bestyknig af skorsten til Metrocompact 12

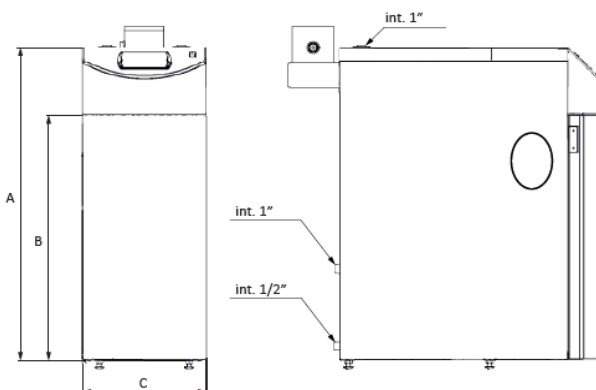
Wood skorsten 130 mm 5"



Nr. fra tegning	Beskrivelse	VVS nr.
1.	Røgrør 250 mm	3184 02 130
2.	Knærør 90 gr. med renselåge, sort	3184 36 130
3.	Røgrør sort 500 mm	3184 05 130
	Røgrør sort 1000 mm	3184 09 130
4.	Kobling røgrør - Wood	3175 94 123
5.	Vægbering	3175 28 131
6.	T-stykke med sodskål	3175 43 131
7.	Skorstenslængde 500 mm	3175 05 131
	Skorstenslængde 1000 mm	3175 07 131
8.	Loftrave 0 - 10 gr.	3175 85 131
	Loftrave 11-38 gr	3176 82 231
	Loftrave 39-50 gr.	3176 83 231
9.	Spærstyr	3175 29 130
10.	Taginddækning 5-32 gr. Flex	3176 35 236
	Taginddækning 33-45 gr.	3176 36 236
11.	Krave til inddækning	3176 41 231
12.	Skorstenshætte	3175 75 131

Ekstra tilbehør

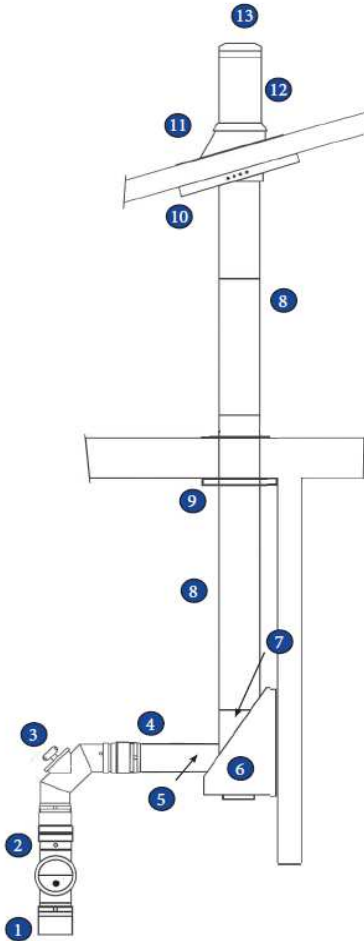
Intet nr.	Vinkel stykke 45 gr.	3175 23 131
Intet nr.	Vægforankring	3175 88 131
Intet nr.	Forstærket låsebånd	3175 87 131
Intet nr.	Længde med trækstabilisator, sort	3184 98 140
Intet nr.	Membrangennemføring	3175 33 130



O.B.S Metro anbefaler i flere tilfælde at der monteres sugetrækblæser på kedlen.
Trækstabilisator kan undlades hvis trækket aldrig kommer over 40 Pa.
Pos. 1 Røgrør passer udover kedelstuds, herefter føres i røgrør komponenter

Bestykning af skorsten til RTB 10-16

Wood skorsten 100 mm 4"

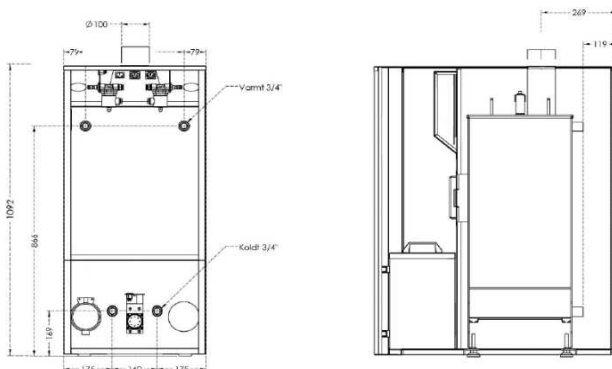


Nr. fra tegning	Beskrivelse	VVS nr.
1.	Kob. uØ94 spids / iØ100 mm muf.	3184 93 094
2.	Længde med trækstabilisator, sort	3184 98 110
3.	Knærør 90 gr. med renselåge, sort	3184 36 100
4.	Røgrør sort 500 mm	3184 05 100
	Røgrør sort 1000 mm	3184 09 100
5.	Kobling røgrør - Wood	3175 94 109
6.	Vægbering	3175 28 101
7.	T-stykke med sodskål	3175 43 101
8.	Skorstenslængde 500 mm	3175 05 101
	Skorstenslængde 1000 mm	3175 07 101
9.	Løftkrave 0 - 10 gr.	3175 85 101
	Løftkrave 11-38 gr	3176 82 201
	Løftkrave 39-50 gr.	3176 83 201
10.	Spærstyr	3175 29 100
11.	Taginddækning 5-32 gr. Flex	3176 35 206
	Taginddækning 33-45 gr.	3176 36 206
12.	Krave til inddækning	3176 41 201
13.	Skorstenshætte	3175 75 101

Ekstra tilbehør

Intet nr.	Vinkel stykke 45 gr.	3175 23 101
Intet nr.	Vægforankring	3175 88 101
Intet nr.	Forstærket låsebånd	3175 87 101
Intet nr.	Membrangennemføring	3175 33 100

RTB 1016

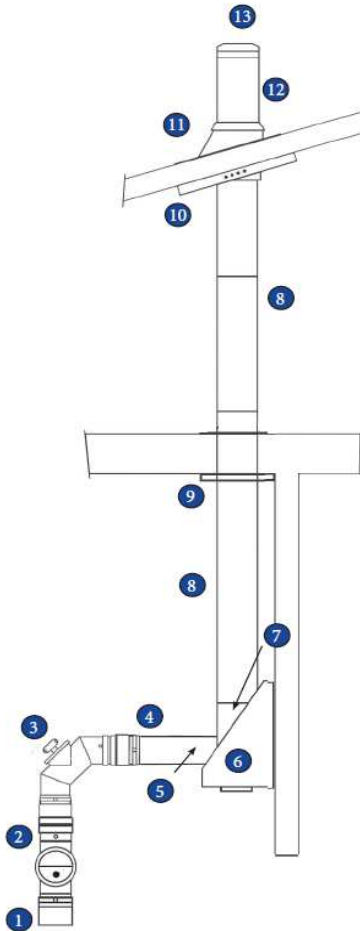


Pos.1 Monteres med spidsende i indv. kedelstuds.

Pos. 4 Røgrør afkortes i mufte ende efter ønske, så længde passer.

Bestykning af skorsten til RTB 30

Wood skorsten 130 mm 5"

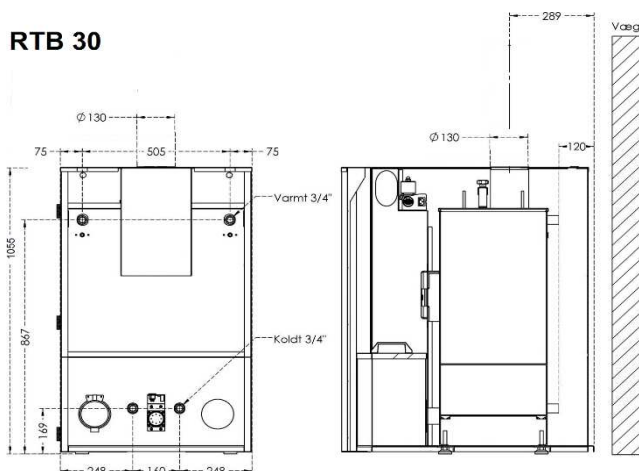


Nr. fra tegning	Beskrivelse	VVS nr.
1.	Kob. uØ124 spids / iØ130 mm muf	3184 93 124
2.	Længde med trækstabilisator, sort	3184 98 140
3.	Knærør 90 gr. med renselåge, sort	3184 36 130
4.	Røgrør sort 500 mm	3184 05 130
	Røgrør sort 1000 mm	3184 09 130
5.	Kobling røgrør - Wood	3175 94 123
6.	Vægbering	3175 28 131
7.	T-stykke med sodskål	3175 43 131
8.	Skorstenslængde 500 mm	3175 05 131
	Skorstenslængde 1000 mm	3175 07 131
9.	Loftkrave 0 - 10 gr.	3175 85 131
	Loftkrave 11-38 gr	3176 82 231
	Loftkrave 39-50 gr.	3176 83 231
10.	Spærstyr	3175 29 130
11.	Taginddækning 5-32 gr. Flex	3176 35 236
	Taginddækning 33-45 gr.	3176 36 236
12.	Krave til inddækning	3176 41 231
13.	Skorstenshætte	3175 75 131

Ekstra tilbehør

Intet nr.	Vinkel stykke 45 gr.	3175 23 131
Intet nr.	Vægforankring	3175 88 131
Intet nr.	Forstærket låsebånd	3175 87 131
Intet nr.	Membrangennemføring	3175 33 130

RTB 30

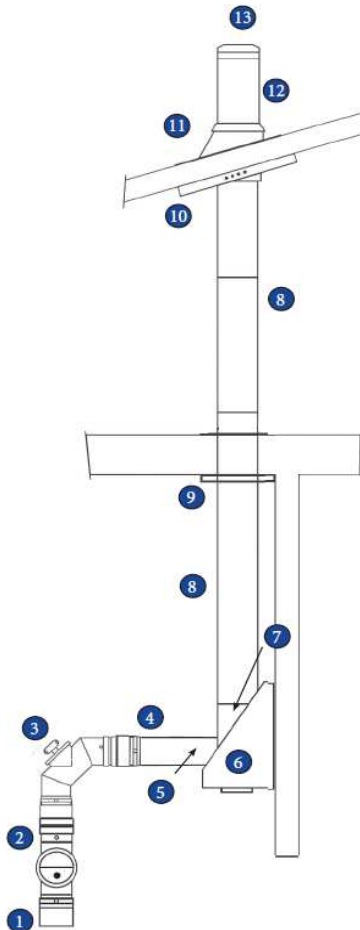


Pos.1 Monteres med spidsende i indv. kedelstuds.

Pos. 4 Røgrør afkortes i mufte ende efter ønske, så længde passer.

Bestykning af skorsten til RTB 50

Wood skorsten 150 mm 6"

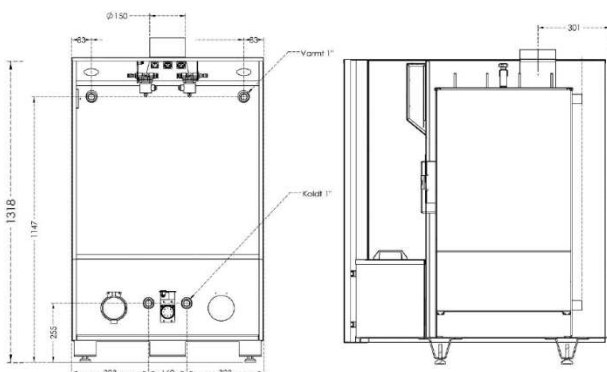


Nr. fra tegning	Beskrivelse	VVS nr.
1.	Kobling eft. Opg. uØ144/iØ150 mm	3184 93 150
2.	Længde med trækstabilisator, sort	3184 98 160
3.	Knærør 90 gr. med renselåge, sort	3184 36 150
4.	Røgrør sort 500 mm Røgrør sort 1000 mm	3184 05 150 3184 09 150
5.	Kobling røgrør - Wood	3175 94 247
6.	Vægbering	3175 28 151
7.	T-stykke med sodskål	3175 43 151
8.	Skorstenslængde 500 mm Skorstenslængde 1000 mm	3175 05 151 3175 07 151
9.	Loftkrave 0 - 10 gr. Loftkrave 11-38 gr. Loftkrave 39-50 gr.	3175 85 151 3176 82 251 3176 83 251
10.	Spærstyr	3175 29 150
11.	Taginddækning 5-32 gr. Flex Taginddækning 33-45 gr.	3176 35 256 3176 36 256
12.	Krave til inddækning	3176 41 251
13.	Skorstenshætte	3175 75 151

Ekstra tilbehør

Intet nr.	Vinkel stykke 45 gr.	3175 23 151
Intet nr.	Vægforankring	3175 88 151
Intet nr.	Forstærket låsebånd	3175 87 151
Intet nr.	Membrangennemføring	3175 33 150

RTB 50



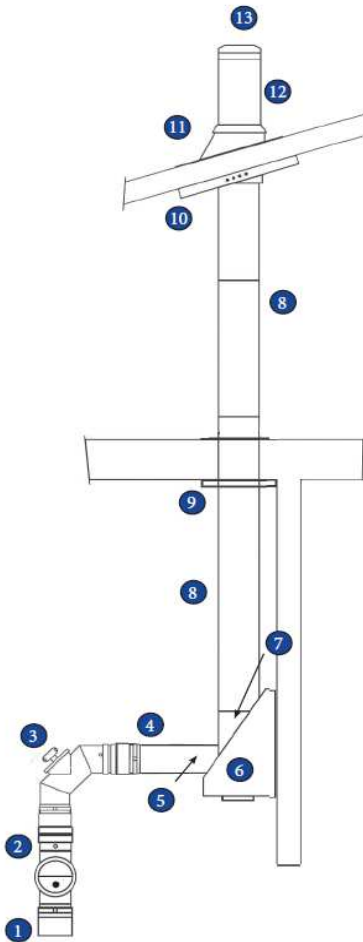
Pos.1 Kobling efter opgave uØ144 spids / iØ150 mm muffe.

Monteres med spidsende i indv. kedelstuds.

Pos. 4 Røgrør afkortes i muffe ende efter ønske, så længde passer.

Bestykning af skorsten til RTB 80

O.B.S Multi 50 180 mm 7"



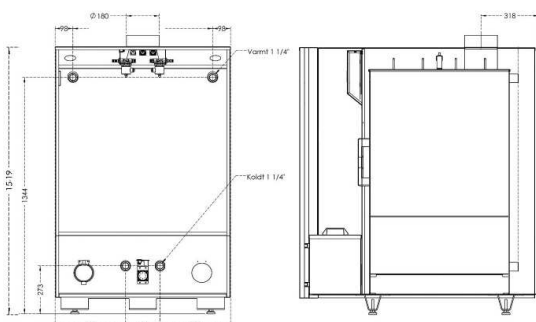
Nr. fra tegning	Beskrivelse	VVS nr.
1.	Kobling eft. Opg. uØ174/iØ180 mm	3184 93 180
2.	Længde med trækstabilisator, sort	3184 98 190
3.	Knærør 90 gr. med renselåge, sort	3184 36 180
4.	Røgrør sort 500 mm	3184 05 180
	Røgrør sort 1000 mm	3184 09 180
5.	Kobling røgrør - Multi 50	3174 94 379
6.	Vægbering	3174 28 180
7.	T-stykke med sodskål	3174 43 180
8.	Skorstenslængde 500 mm	3174 05 180
	Skorstenslængde 1000 mm	3174 07 180
9.	Loftkrave 0 - 10 gr.	3176 85 280
	Loftkrave 11-38 gr.	3176 82 280
	Loftkrave 39-50 gr.	3176 83 280
10.	Spærstyr	3176 29 280
11.	Taginddækning 5-32 gr. Flex	3176 35 285
	Taginddækning 33-45 gr.	3176 36 285
12.	Krave til inddækning	3176 41 280
13.	Skorstenshætte	3174 75 180

Ekstra tilbehør

Intet nr.	Vinkel stykke 45 gr.	3174 23 180
Intet nr.	Vægforankring	3176 88 280
Intet nr.	Forstærket låsebånd	3176 87 280

RTB 80

Rør placering



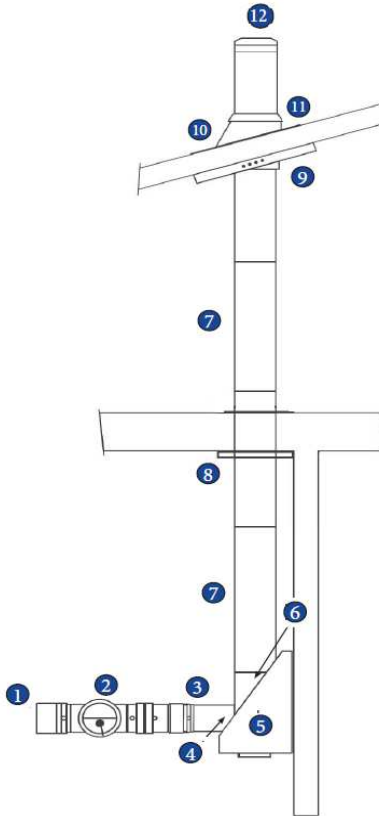
Pos.1 Kobling efter opgave uØ174 spids / iØ180 mm muffe.

Monteres med spidsende i indv. kedelstuds.

Pos. 4 Røgrør afkortes i muffe ende efter ønske, så længde passer.

Bestykning af skorsten til Black Star 1016

Wood skorsten 130 mm 5"



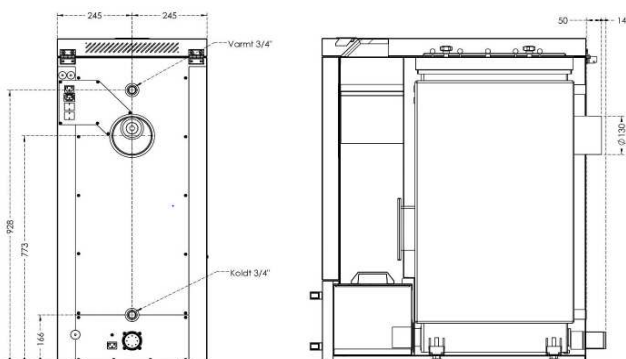
Nr. fra tegning	Beskrivelse	VVS nr.
1.	Kob. uØ124 spids / iØ130 mm muf	3184 93 124
2.	Længde med trækstabilisator, sort	3184 98 140
3.	Røgrør sort 500 mm	3184 05 130
	Røgrør sort 1000 mm	3184 09 130
4.	Kobling røgrør - Wood	3175 94 123
5.	Vægbering	3175 28 131
6.	T-stykke med sodskål	3175 43 131
7.	Skorstenslængde 500 mm	3175 05 131
	Skorstenslængde 1000 mm	3175 07 131
8.	Løftkrave 0 - 10 gr.	3175 85 131
	Løftkrave 11-38 gr	3176 82 231
	Løftkrave 39-50 gr.	3176 83 231
9.	Spærstyr	3175 29 130
10.	Taginddækning 5-32 gr. Flex	3176 35 236
	Taginddækning 33-45 gr.	3176 36 236
11.	Krave til inddækning	3176 41 231
12.	Skorstenshætte	3175 75 131

Ekstra tilbehør

Intet nr.	Vinkel stykke 45 gr.	3175 23 131
Intet nr.	Vægforankring	3175 88 131
Intet nr.	Forstærket låsebånd	3175 87 131
Intet nr.	Gulvbering	3175 27 131
Intet nr.	Membrangennemføring	3175 33 130

BS+ 10-16-25

Rør placering

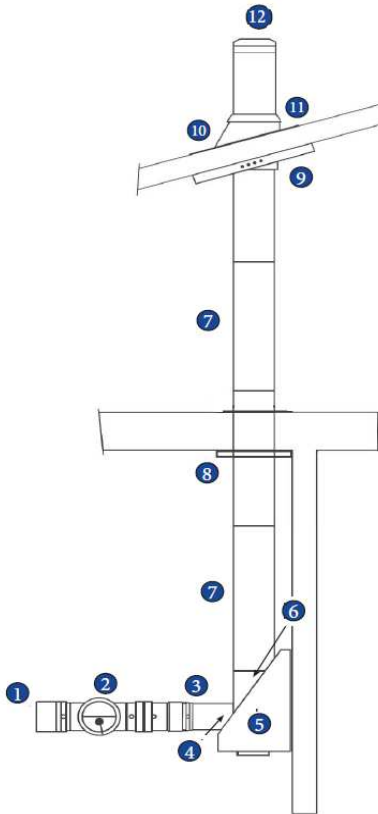


Pos.1 Monteres med spidsende i indv. kedelstuds.

Pos. 3 Røgrør afkortes i mufte ende efter ønske, så længde passer.

Bestykning af skorsten til Black Star + 10-16-25

Wood skorsten 130 mm 5"

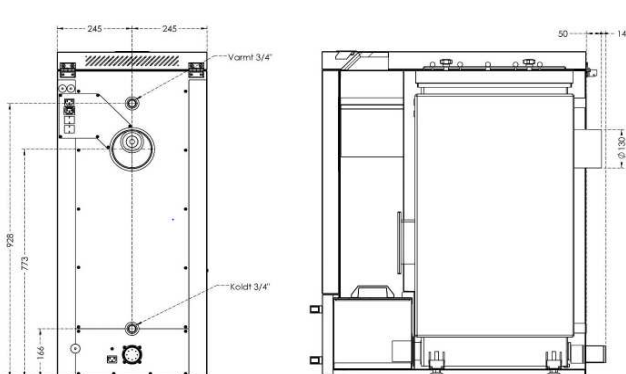


Nr. fra tegning	Beskrivelse	VVS nr.
1.	Kob. uØ124 spids / iØ130 mm muf	3184 93 124
2.	Længde med trækstabilisator, sort	3184 98 140
3.	Røgrør sort 500 mm	3184 05 130
	Røgrør sort 1000 mm	3184 09 130
4.	Kobling røgrør - Wood	3175 94 123
5.	Vægbering	3175 28 131
6.	T-stykke med sodskål	3175 43 131
7.	Skorstenslængde 500 mm	3175 05 131
	Skorstenslængde 1000 mm	3175 07 131
8.	Løftkrave 0 - 10 gr.	3175 85 131
	Løftkrave 11-38 gr	3176 82 231
	Løftkrave 39-50 gr.	3176 83 231
9.	Spærstyr	3175 29 130
10.	Taginddækning 5-32 gr. Flex	3176 35 236
	Taginddækning 33-45 gr.	3176 36 236
11.	Krave til inddækning	3176 41 231
12.	Skorstenshætte	3175 75 131

Ekstra tilbehør

Intet nr.	Vinkel stykke 45 gr.	3175 23 131
Intet nr.	Vægforankring	3175 88 131
Intet nr.	Forstærket låsebånd	3175 87 131
Intet nr.	Gulvbering	3175 27 131
Intet nr.	Membrangennemføring	3175 33 130

BS+ 10-16-25 Rør placering

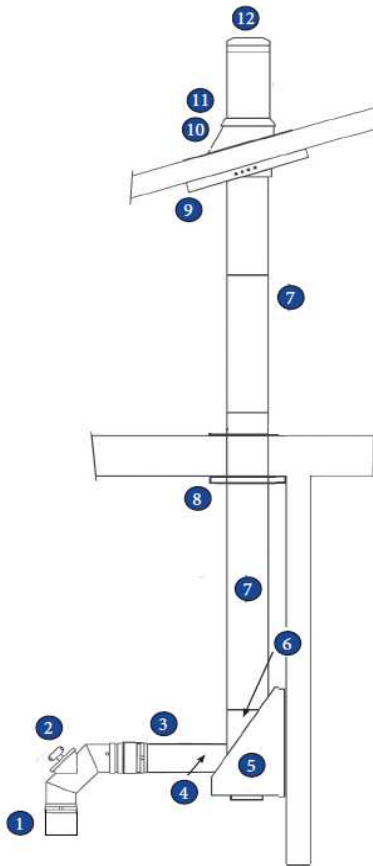


Pos.1 Monteres med spidsende i indiv. kedelstuds.

Pos. 3 Røgrør afkortes i mufte ende efter ønske, så længde passer.

Bestyknings af skorsten til Vølund Pellux 100 (Touch) 20/30

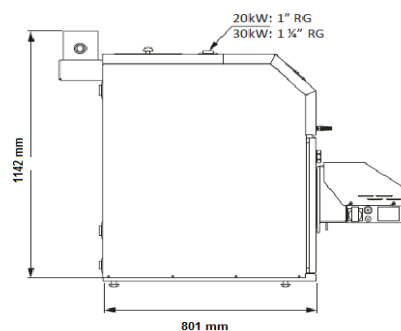
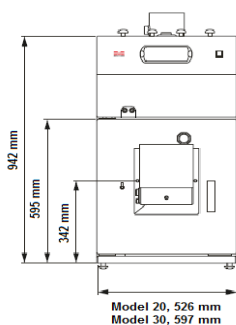
Wood skorsten 130 mm 5"



Nr. fra tegning	Beskrivelse	VVS nr.
1.	Røgrør 250 mm	3184 02 130
2.	Knærør 90 gr. med renselåge, sort	3184 36 130
3.	Røgrør sort 500 mm	3184 05 130
	Røgrør sort 1000 mm	3184 09 130
4.	Kobling røgrør - Wood	3175 94 123
5.	Vægbering	3175 28 131
6.	T-stykke med sodskål	3175 43 131
7.	Skorstenslængde 500 mm	3175 05 131
	Skorstenslængde 1000 mm	3175 07 131
8.	Loftkrave 0 - 10 gr.	3175 85 131
	Loftkrave 11-38 gr	3176 82 231
	Loftkrave 39-50 gr.	3176 83 231
9.	Spærstyr	3175 29 130
10.	Taginddækning 5-32 gr. Flex	3176 35 236
	Taginddækning 33-45 gr.	3176 36 236
11.	Krave til inddækning	3176 41 231
12.	Skorstenshætte	3175 75 131

Ekstra tilbehør

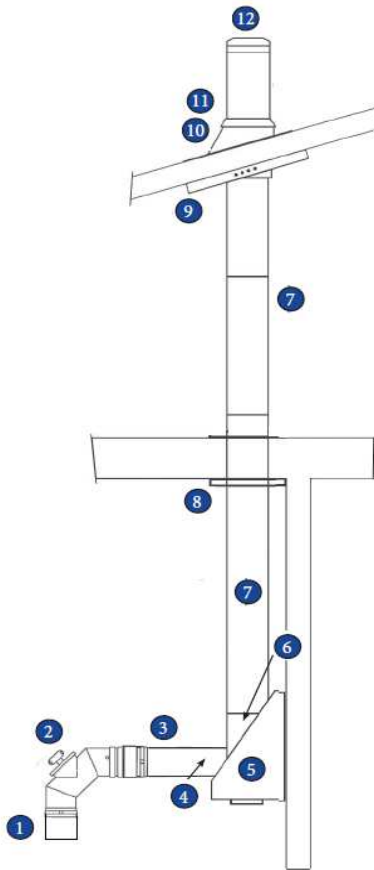
Intet nr.	Vinkel stykke 45 gr.	3175 23 131
Intet nr.	Vægforankring	3175 88 131
Intet nr.	Forstærket låsebånd	3175 87 131
Intet nr.	Længde med trækstabilisator, sort	3184 98 140
Intet nr.	Membrangennemføring	3175 33 130



- O.B.S** Sugetrækblæser er standard og medleveres kedlen.
 Trækstabilisator kan undlades hvis trækket aldrig kommer over 40 Pa.
 Pos. 1 Røgrør passer udover kedelstuds, herefter føres i røgrør komponenter, frem til isoleret skorsten.
 Anbefalet skorstenshøjde min. 6 meter.

Bestykning af skorsten til Vølund Pellux Compact Touch

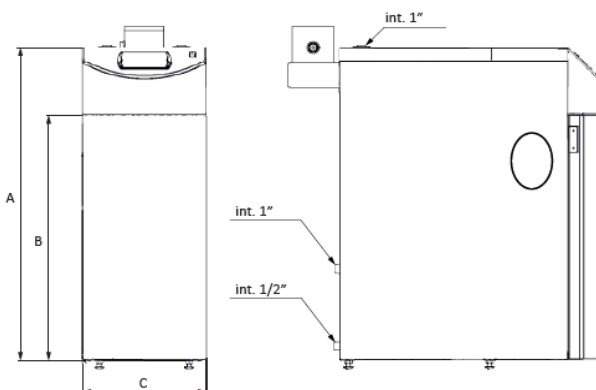
Wood skorsten 130 mm 5"



Nr. fra tegning	Beskrivelse	VVS nr.
1.	Røgrør 250 mm	3184 02 130
2.	Knærør 90 gr. med renselåge, sort	3184 36 130
3.	Røgrør sort 500 mm	3184 05 130
	Røgrør sort 1000 mm	3184 09 130
4.	Kobling røgrør - Wood	3175 94 123
5.	Vægbering	3175 28 131
6.	T-stykke med sodskål	3175 43 131
7.	Skorstenslængde 500 mm	3175 05 131
	Skorstenslængde 1000 mm	3175 07 131
8.	Loftkrave 0 - 10 gr.	3175 85 131
	Loftkrave 11-38 gr	3176 82 231
	Loftkrave 39-50 gr.	3176 83 231
9.	Spærstyr	3175 29 130
10.	Taginddækning 5-32 gr. Flex	3176 35 236
	Taginddækning 33-45 gr.	3175 36 236
11.	Krave til inddækning	3176 41 231
12.	Skorstenshætte	3175 75 131

Ekstra tilbehør

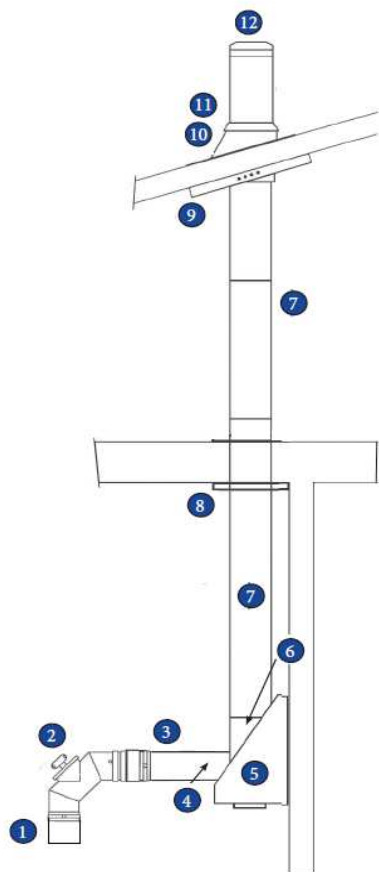
Intet nr.	Vinkel stykke 45 gr.	3175 23 131
Intet nr.	Vægforankring	3175 88 131
Intet nr.	Forstærket låsebånd	3175 87 131
Intet nr.	Længde med trækstabilisator, sort	3184 98 140
Intet nr.	Membrangennemføring	3175 33 130



- O.B.S** Sugetrækblæser er standard og medleveres kedlen.
 Trækstabilisator kan undlades hvis trækket aldrig kommer over 40 Pa.
 Pos. 1 Røgrør passer udover kedelstuds, herefter føres i røgrør komponenter, frem til isoleret skorsten.
 Anbefalet skorstenshøjde min. 6 meter

Bestyknings af skorsten til Vølund Pellux 200 Exclusive.

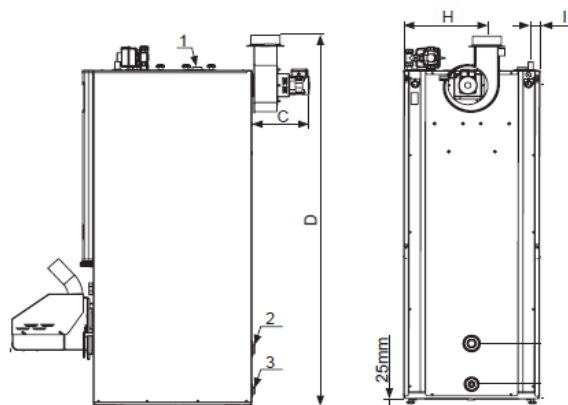
Wood skorsten 130 mm 5"



Nr. fra tegning	Beskrivelse	VVS nr.
1.	Røgrør 250 mm	3184 02 130
2.	Knærør 90 gr. med renselåge, sort	3184 36 130
3.	Røgrør sort 500 mm	3184 05 130
	Røgrør sort 1000 mm	3184 09 130
4.	Kobling røgrør - Wood	3175 94 123
5.	Vægbering	3175 28 131
6.	T-stykke med sodskål	3175 43 131
7.	Skorstenslængde 500 mm	3175 05 131
	Skorstenslængde 1000 mm	3175 07 131
8.	Loftrave 0 - 10 gr.	3175 85 131
	Loftrave 11-38 gr	3176 82 231
	Loftrave 39-50 gr.	3176 83 231
9.	Spærstyr	3175 29 130
10.	Taginddækning 5-32 gr. Flex	3176 35 236
	Taginddækning 33-45 gr.	3176 36 236
11.	Krave til inddækning	3176 41 231
12.	Skorstenshætte	3175 75 131

Ekstra tilbehør

Intet nr.	Vinkel stykke 45 gr.	3175 23 131
Intet nr.	Vægforankring	3175 88 131
Intet nr.	Forstærket låsebånd	3175 87 131
Intet nr.	Længde med trækstabilisator, sort	3184 98 140
Intet nr.	Membrangennemføring	3175 33 130



- O.B.S** Sugetrækblæser er standard og medleveres kedlen.
 Trækstabilisator kan undlades hvis trækket aldrig kommer over 40 Pa.
 Pos. 1 Røgrør passer udover kedelstuds, herefter føres i røgrør komponenter, frem til isoleret skorsten.
 Anbefalet skorstenshøjde min. 6 meter.