

Datablad

MULTICAL® 603

Den fremtidssikrede varme- og kølemåler med fuld fleksibilitet

- Fuld programmerbar datalogger med minutloggere
- 2 sekunders integrationsinterval
- 16 års batterilevetid ved aflæsninginterval ned til 10 sekunder
- Mulighed for indbygget M-Bus
- 2 kommunikationsmoduler
- 7- eller 8-cifret displayopløsning
- Brugervenligt interface med 3 trykknapper
- Mulighed for begrundsbelyst display
- Auto Detect af ULTRAFLOW®



MID

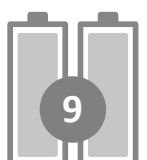
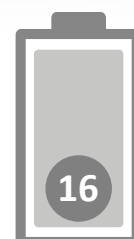
CE M17 0200

EN 1434

DK-BEK 1178 – 06/11/2014



EN 1434



Indhold

Beskrivelse	2
Mekanisk opbygning	3
Mekaniske data	3
Målskitser	4
Målernøjagtighed	5
Godkendte målerdata	5
Elektriske data	6
Produktvarianter	8
Målerkonfiguration	10
Informationskodetyper i display	11
Tilbehør	12

Beskrivelse

MULTICAL® 603 er et alsidigt regneværk, der er velegnet som varmemåler, kølemåler eller kombineret varme-/kølemåler sammen med 1 eller 2 flowmålere og 2 eller 3 temperaturfølere. Måleren er beregnet til energimåling på næsten alle typer termiske installationer med vand som energibærende medium.

MULTICAL® 603 kan, foruden varme- og kølemåling, anvendes til lækovertvågning, permanent driftsovertvågning (PDO), effekt- og flowbegrænsning med ventilstyring samt energimåling i både åbne og lukkede systemer.

MULTICAL® 603 kan i henhold til EN 1434 og MID betegnes som et "regneværk" med separat typegodkendelse og verifikation, og den kan leveres enten som separat regneværk eller som komplet måler med påmonterede temperaturfølere og flowmåler efter kundeønske.

MULTICAL® 603 har 2 flowmålerindgange, som kan anvendes til både elektroniske og mekaniske flowmålere. Pulsværdien kan programmeres fra 0,001 til 300 impulser/liter, og regneværket kan programmeres til alle nominelle flowmålerstørrelser fra 0,6 til 15.000 m³/h. Regneværket kan leveres med både galvanisk koblede og adskilte flowmålerindgange.

Den opsummerede varmeenergi og/eller køleenergi kan vises i kWh, MWh, GJ eller Gcal, alle med syv eller otte betydende cifre og måleenhed. Displayet er specialdesignet

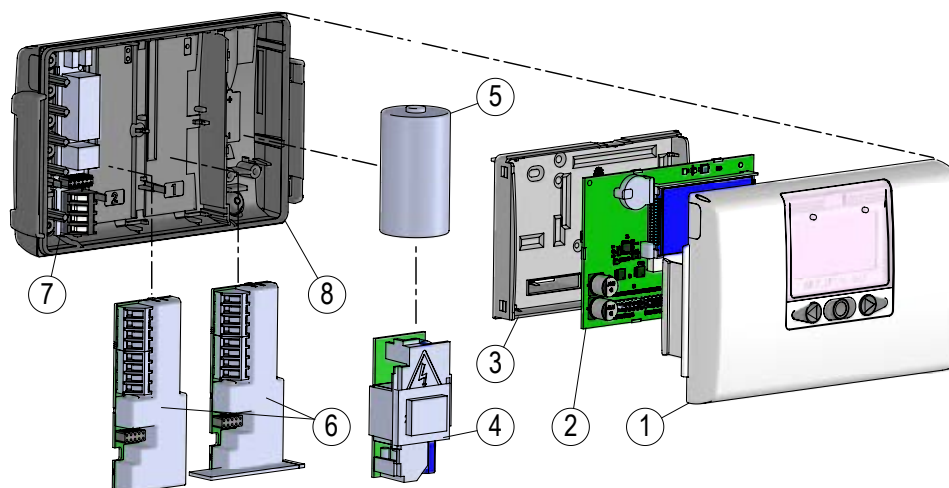
til at opnå lang levetid og høj kontrast i et stort temperatur-område. MULTICAL® 603 kan endvidere leveres i en udgave med baggrundsbelyst display (type 603-F).

MULTICAL® 603 spændingsforsynes af et internt D-celle lithiumbatteri med op til 16 års levetid eller en 2xA lithiumpakke med op til 9 års levetid. Alternativt kan måleren spændingsforsynes enten fra 24 VAC/VDC eller 230 VAC.

I opbygningen af MULTICAL® 603 er der lagt stor vægt på fleksibilitet via programmerbare funktioner og indstiksmøduler for at sikre optimal anvendelse i en lang række applikationer. Måleren leveres færdigkonfigureret klar til brug fra fabrikken, men kan også ombygges og omkonfigureres efter installation via målerens fronttaster, READY eller METERTOOL HCW.

Auto Detect giver mulighed for at udskifte ULTRAFLOW® X4 på MULTICAL® 603 uden behov for omkonfiguration [ændring af CCC-koden]. MULTICAL® 603 kan automatisk tilpasse pulstal og q_p til at matche den tilsluttede ULTRAFLOW® X4 via Auto Detect. Auto Detect er aktiv med CCC-kode 8xx og initieres, når regneværkstop og -bund adskilles og samles igen.

Mekanisk opbygning



- | | | | |
|---|---|---|---|
| 1 | Regneværkstop med fronttaster og lasergravering | 5 | ...eller der kan monteres et batteri |
| 2 | PCB med microcontroller, display mm. | 6 | 1 eller 2 kommunikationsmoduler |
| 3 | Verifikationsdæksel (må kun åbnes på bemyndiget laboratorium) | 7 | Tiislutning af temperaturfølere og flowmålere |
| 4 | Enten kan der monteres et strømforsyningsmodul... | 8 | Regneværksbund |

Mekaniske data

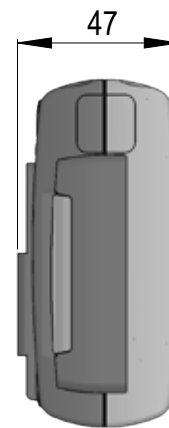
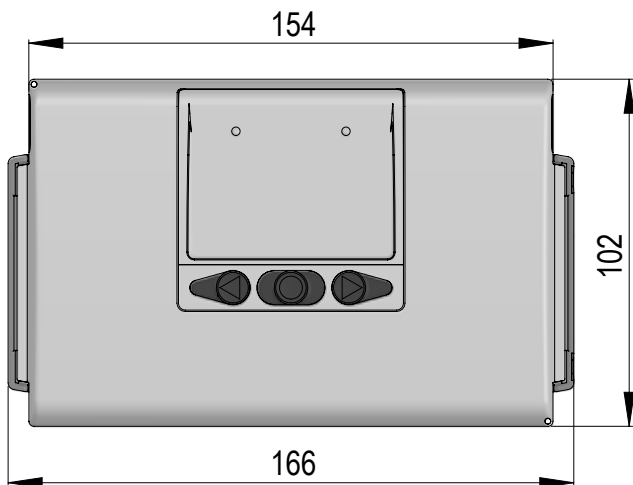
Miljøklasse	Opfylder EN 1434 klasse A og C (MID klasse E1 og E2)
Omgivelsestemperatur	5...55 °C ikke kondenserende, lukket placering (indendørs installation)
Beskyttelsesklasse	Regneværk: IP65 i henhold til EN/IEC 60529
Medietemperaturer ULTRAFLOW®	2...130 °C Ved medietemperaturer under omgivelsestemperaturen eller over 90 °C i flowsensoren anbefales vægmontering af regneværket.
Medie i ULTRAFLOW®	Vand (fjernvarmevand er beskrevet i CEN TR 16911 og AGFW FW510)
Lagertemperatur	-25...60 °C (drænet måler)
Tiislutningskabel	ø3,5...6 mm
Forsyningskabel	ø5...8 mm

Materialer

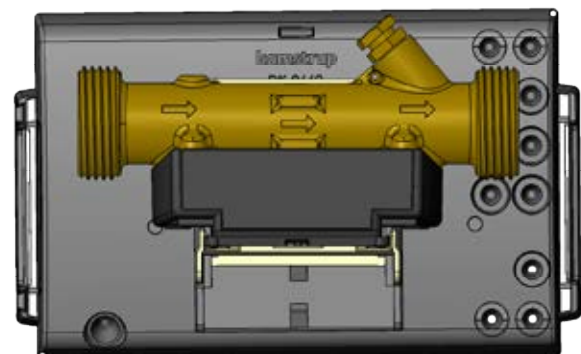
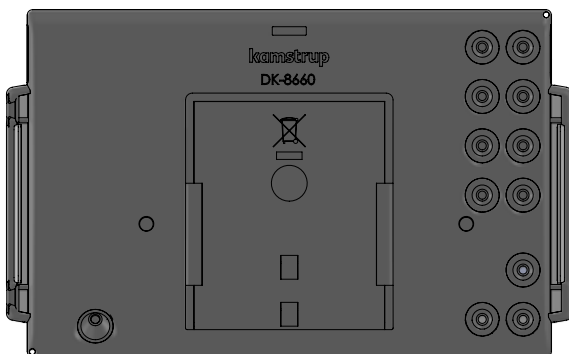
Regneværkshus	Termoplast, PC 10 % GF med TPE (thermoplastisk elastomer)
- Top og bund	ABS
- Verifikationsdæksel	
Kabler	Silikonkabel med indvendig teflonisolering

Målskitser

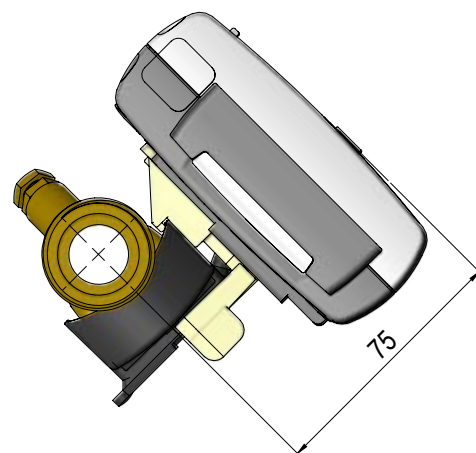
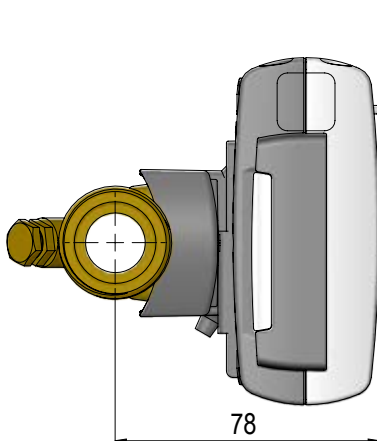
Alle mål er angivet i [mm].



Mekaniske mål for MULTICAL® 603-regneværk



Regneværksbund separat og monteret på ULTRAFLOW®



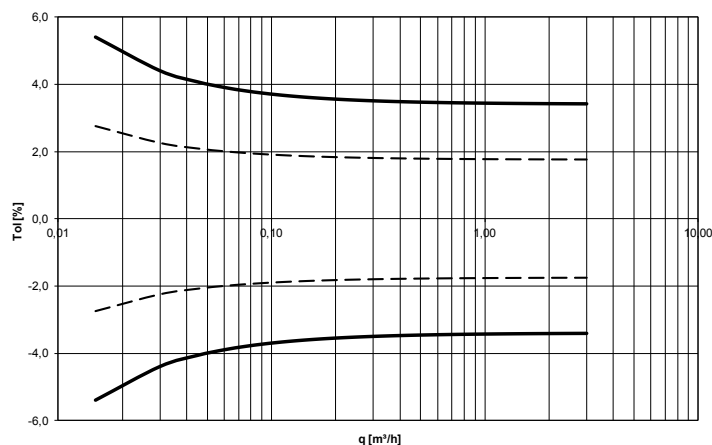
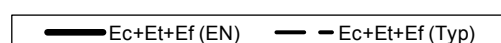
MULTICAL® 603 monteret på ULTRAFLOW® med G $\frac{3}{4}$ gevindtilslutning

Målernøjagtighed

Del-enheder af varmemåleren	MPE i henhold til EN 1434-1	Typisk nøjagtighed
MULTICAL® 603	$E_c = \pm [0,5 + \Delta\Theta \text{ min}/\Delta\Theta] \%$	$E_c = \pm [0,15 + 2/\Delta\Theta] \%$
Følersæt	$E_t = \pm [0,5 + 3 \Delta\Theta \text{ min}/\Delta\Theta] \%$	$E_t = \pm [0,4 + 4/\Delta\Theta] \%$
ULTRAFLOW®	$E_f = \pm [2 + 0,02 q_p/q]$, men ikke over $\pm 5 \%$	$E_f = \pm [1 + 0,01 q_p/q] \%$

MULTICAL® 603 og ULTRAFLOW® $q_p 1,5 \text{ m}^3/\text{h} @ \Delta\Theta 30\text{K}$

Samlet typisk nøjagtighed for MULTICAL® 603, følersæt og ULTRAFLOW® sammenlignet med EN 1434-1.



Godkendte målerdata

Godkendelser	DK-0200-MI004-040, varmemåler i henhold til MID 2014/32/EU og EN 1434:2015 TS 27.02 012, kølemåler i henhold til DK-BEK 1178 og EN 1434:2015	
EU-direktiver	Measuring Instrument Directive, Low Voltage Directive, Electromagnetic Compatibility Directive, Radio Equipment Directive, RoHS directive	
Varmemålergodkendelse	DK-0200-MI004-040	
- Temperaturområde	Θ : 2 °C...180 °C	
- Differensområde	$\Delta\Theta$: 3 K...178 K	
Kølemåler og køle-/varmemåler	TS 27.02 012	
- Temperaturområde	Θ : 2 °C...180 °C	
- Differensområde	$\Delta\Theta$: 3 K...178 K	
Medietemperatur, ULTRAFLOW®	Θ_q : 2 °C...130 °C	
Temperaturfølertilslutning	Type 603-A	Pt100 - EN 60751, 2-ledertilslutning
	Type 603-B	Pt100 - EN 60751, 4-ledertilslutning
	Type 603-C/E/F	Pt500 - EN 60751, 2-ledertilslutning
	Type 603-D/G	Pt500 - EN 60751, 4-ledertilslutning
EN 1434-betegnelsen	Miljøklasse A og C	
MID-betegnelsen	Mekanisk miljø: Klasse M1 og M2 Elektromagnetisk miljø: Klasse E1 og E2 Ikke kondenserende miljø, lukket placering (indendørs), 5...55 °C	

De anførte minimumstemperaturer er kun relaterede til typegodkendelsen.
Måleren har ingen afskæring for lav temperatur og måler dermed ned til 0,01 °C og 0,01 K.

Elektriske data

Regneværksdata

Typisk nøjagtighed	Regneværk: $E_c \pm [0,15 + 2/\Delta\Theta] \%$ Følørsæt: $E_t \pm [0,4 + 4/\Delta\Theta] \%$
Display	LCD – 7 eller 8 cifre med 8,2 mm cifferhøjde
Opløsninger	999,9999 - 9999,999 - 99999,99 - 999999,9 - 9999999 9999,9999 - 99999,999 - 999999,99 - 9999999,9 - 99999999
Energienheder	MWh – kWh – GJ – Gcal
Datalogger (EEPROM)	
- Loggerindhold	Programmerbar – alle registre kan vælges
- Logningsinterval	Programmerbar – fra 1 minut til 1 år
- Loggerdybde	Programmerbar – standard: 20 år, 36 måneder, 460 døgn, 1400 timer (RR-kode = 10)
Infologger (EEPROM)	250 infokoder (50 seneste vises i display)
Ur/kalender (med backupbatteri)	Ur, kalender, skudårskompensation, skæringsdato
Sommer-/vintertid (DST)	Programmerbar Funktionen kan fravælges, sådan at der anvendes "teknisk normaltid"
Urnøjagtighed	Uden ekstern justering: Mindre end 15 min./år Med ekstern justering hver 48. time: Mindre end 7 s fra legal tid
Datakommunikation	KMP-protokol med CRC16 benyttes til optisk kommunikation samt til moduler
Effekt i temperaturfølere	< 10 μ W RMS

Forsyningsspænding

Batteri

	3,65 VDC, D-celle lithium	3,65 VDC, 2xA celle lithium
Monteret på væg	16 år @ $t_{BAT} < 30 \text{ }^\circ\text{C}$	9 år @ $t_{BAT} < 30 \text{ }^\circ\text{C}$
Monteret på flowsensor	14 år @ $t_{BAT} < 40 \text{ }^\circ\text{C}$	7 år @ $t_{BAT} < 40 \text{ }^\circ\text{C}$

NB. Afhænger af måler- og modulkonfiguration

Netforsyning

	230 VAC +15/-30 %, 50/60 Hz 24 VAC \pm 50 %, 50/60 Hz
Isolationsspænding	3,75 kV
Effektforbrug	< 1 W
Backupforsyning	Indbygget supercap eliminerer driftsstop ved kortvarige netudfald (kun forsyningsmodul type 7 og 8)
EMC-data	Opfylder EN 1434:2015, klasse A og C (MID klasse E1 og E2)

Elektriske data

Temperaturmåling	t1 Fremløb	t2 Returløb	t3 Fremløb	t4 Returløb	$\Delta\ominus$ (t1-t2) Varmemåling	$\Delta\ominus$ (t2-t1) Kølemåling	t5 Preset til A1 og A2
Måleområde 603-A, 2-leder, Pt100 603-B, 4-leder, Pt100 603-C/E/F, 2-leder, Pt500 603-D/G, 4-leder, Pt500	0,00...185,00 °C (t1 og t2: Godkendt til 2,00...180,00 °C)						
Offsetjustering	± 0,99 K fælles nulpunktsjustering for t1, t2 og t3 Bemærk: Offsetjusteringen er kun aktiv på målte temperaturer. Hvis f.eks. t3 er valgt til en preset værdi, vil offsetjusteringen ikke påvirke preset værdien.						
Maks. kabellængder (maks. ø6 mm kabel)	Pt100, 2-leder	Pt100, 4 -leder	Pt500, 2 -leder	Pt500, 4 -leder			
	2 x 0,25 mm ² : 2,5 m 2 x 0,50 mm ² : 5 m 2 x 1,00 mm ² : 10 m	4 x 0,25 mm ² : 100 m	2 x 0,25 mm ² : 10 m	4 x 0,25 mm ² : 100 m			
Flowmåling V1/V2	ULTRAFLOW® V1: 9-10-11 V2: 9-69-11	Reed-kontakter V1: 10-11 V2: 69-11	FET-kontakter V1: 10-11 V2: 69-11	24 V aktive pulser V1: 10B-11B			
CCC-kode	1xx-2xx-4xx-5xx-8xx	0xx	9xx	2xx og 9xx			
EN 1434 pulsklasse	IC	IB	IB	(IA)			
Pulsindgang	680 k Ω pull-up til 3,6 V	680 k Ω pull-up til 3,6 V	680 k Ω pull-up til 3,6 V	12 mA ved 24 V			
Puls ON	< 0,4 V i > 0,5 ms	< 0,4 V i > 300 ms	< 0,4 V i > 30 ms	< 4 V i > 3 ms			
Puls OFF	> 2,5 V i > 10 ms	> 2,5 V i > 100 ms	> 2,5 V i > 100 ms	> 12 V i > 10 ms			
Pulsfrekvens	< 128 Hz	< 1 Hz	< 8 Hz	< 128 Hz			
Integrationsfrekvens	< 1 Hz	< 1 Hz	< 1 Hz	< 1 Hz			
Elektrisk isolation	Nej	Nej	Nej	2 kV			
Maks. kabellængde	10 m	10 m	10 m	100 m			
Maks. kabellængde med Cable Extender Box, Type 66-99-036	30 m	30 m	30 m	-			
Pulsindgange In-A/In-B	Elektronisk kontakt		Reed-kontakt				
Pulsindgang	680 k Ω pull-up til 3,6 V		680 k Ω pull-up til 3,6 V				
Puls ON	< 0,4 V i > 30 ms		< 0,4 V i > 500 ms				
Puls OFF	> 2,5 V i > 30 ms		> 2,5 V i > 500 ms				
Pulsfrekvens	< 3 Hz		< 1 Hz				
Elektrisk isolation	Nej		Nej				
Maks. kabellængde	25 m		25 m				
Krav til ekstern kontakt	Lækstrøm ved funktion åben < 1 μ A						
Pulsudgange Out-C/Out-D	Type HC-003-21		Type HC-003-11		Type HC-003-11		
Pulsudgangstype			Før 2017-05-01		Efter 2017-05-01		
Type	Åben collector (OB)		Åben collector (OB)		Opto FET		
Ekstern spænding	5...30 VDC		5...30 VDC		5...48 VDC/AC		
Strøm	1...10 mA		1...10 mA		1...50 mA		
Restspænding	U _{CE} \approx 1 V ved 10 mA		U _{CE} \approx 1 V ved 10 mA		R _{ON} \leq 40 Ω		
Elektrisk isolation	2 kV		2 kV		2 kV		
Maks. kabellængde	25 m		25 m		25 m		

Produktvarianter

Den ønskede produktvariant vælges via målerens typenummer, mens målerkonfiguration vælges via målerens konfigurationsnummer. Yderligere konfigurationsparametre kan bestemmes ved ordreafgivelse. Måleren leveres færdigkonfigureret klar til brug fra fabrikken, men kan også ombygges og omkonfigureres efter installation via målerens fronttaster, READY eller METERTOOL HCW.

MULTICAL® 603 typenummer

				Statiske data Skrives på målerens front			Dynamiske data Vises i displayet				
Type 603-				<input type="checkbox"/>	<input type="checkbox"/>	<input type="checkbox"/>	-	<input type="checkbox"/>	<input type="checkbox"/>	<input type="checkbox"/>	<input type="checkbox"/>
Regneværkstype											
Pt100 2-leder	t1-t2	V1	M-Bus	A							
Pt100 4-leder	t1-t2	V1	M-Bus	B							
Pt500 2-leder	t1-t2	V1	M-Bus	C							
Pt500 4-leder	t1-t2	V1	M-Bus	D							
Pt500 2-leder	t1-t2-t3	V1-V2		E							
Pt500 2-leder	t1-t2-t3	V1-V2	baggrundsbelyst display	F							
Pt500 4-leder	t1-t2	V1 (24 V aktive pulser)	M-Bus	G							
Målertype											
Varmemåler		MID-modul B		1							
Varmemåler		MID-modul B+D		2							
Varme-/kølemåler		MID-modul B+D & TS 27.02	$\theta_{HC} = OFF$	3							
Varmemåler		National godkendelse		4							
Kølemåler		TS 27.02+BEK1178		5							
Varme-/kølemåler		MID-modul B+D & TS 27.02	$\theta_{HC} = ON$	6							
Volumenmåler				7							
Energimåler				9							
Landekode											
Fastsættes af Kamstrup ved ordreafgivelse							XX				
Flowsensor tilslutningstype (Connection type)											
Leveret med én ULTRAFLOW®											1
Leveret med to identiske ULTRAFLOW®											2
Forberedt til én ULTRAFLOW®											7
Forberedt til to identiske ULTRAFLOW®											8
Forberedt til flowsensor med hurtige og prelfrie elektroniske pulser											C
Forberedt til flowsensor med langsomme og prelfrie elektroniske pulser											J
Forberedt til flowsensor med langsomme pulser med prel											L
Forberedt til flowsensor med 24 V aktive pulser											P

Produktvarianter

MULTICAL® 603 typenummer

Dynamiske data Vises i displayet

Type 603- □ □ □□ - □ □□ □ □□ □□

Temperaturfølersæt

Ingen temperaturfølere

00

PT500-temperaturfølersæt

Kort direkte følersæt	27,5 mm	1,5 m	11
Kort direkte følersæt	27,5 mm	3,0 m	12
Kort direkte følersæt (3 sæt)	27,5 mm	1,5 m	15
Kort direkte følersæt (3 sæt)	27,5 mm	3,0 m	16
Kort direkte følersæt	38,0 mm	1,5 m	21
Kort direkte følersæt	38,0 mm	3,0 m	22
Lommefølersæt	ø5,8 mm	1,5 m	31
Lommefølersæt	ø5,8 mm	3,0 m	32
Lommefølersæt	ø5,8 mm	5,0 m	33
Lommefølersæt	ø5,8 mm	10,0 m	34
Lommefølersæt (3 sæt)	ø5,8 mm	1,5 m	35
Lommefølersæt (3 sæt)	ø5,8 mm	3,0 m	36
Lommefølersæt (3 sæt)	ø5,8 mm	5,0 m	37
Lommefølersæt (3 sæt)	ø5,8 mm	10,0 m	38

Pt100-temperaturfølersæt

Kort direkte følersæt	27,5 mm	2,0 m	J1
Kort direkte følersæt	38,0 mm	2,0 m	J2

Forsyning

Ingen forsyning	0
Batteri, 1 x D-celle	2
230 VAC high-power SMPS	3
24 VAC/VDC high-power SMPS	4
230 VAC strømforsyning	7
24 VAC strømforsyning	8
Batteri, 2 x A-celle	9

Kommunikationsmodul (2 modulpladser)

Intet modul	00	00
Data + 2 pulsindgange (In-A, In-B)	10	10
Data + 2 pulsudgange (Out-C, Out-D) + pulse transmitter (V1+V2)	11	11
M-Bus, konfigurerbart + 2 pulsindgange (In-A, In-B)	20	20
M-Bus, konfigurerbart + 2 pulsudgange (Out-C, Out-D)	21	21
M-Bus, konfigurerbart m/Thermal Disconnect	22	22
Wireless M-Bus, EU, konfigurerbart, 868 MHz + 2 pulsindgange (In-A, In-B)	30	30
Wireless M-Bus, EU, konfigurerbart, 868 MHz + 2 pulsudgange (Out-C, Out-D)	31	31
Analogt udgangsmodul 2x 0/4...20 mA	40	40
LON FT-X3 + 2 pulsindgange (In-A, In-B)	60	60
BACnet MS/TP (RS-485) + 2 pulsindgange (In-A, In-B)	66	66
Modbus RTU (RS-485) + 2 pulsindgange (In-A, In-B)	67	67

Målerkonfiguration

Den ønskede produktvariant vælges via målerens typenummer, mens målerkonfiguration vælges via målerens konfigurationsnummer (vist nedenfor). Nedenstående oversigt viser standardkonfigurationer. Kontakt Kamstrup A/S for informationer om yderligere konfigurationsmuligheder.

	A	B	CCC	DDD	EE	FF	GG	L	M	N	PP	RR	T	VVV
Flowsensorposition														
Fremløb	3													
Returløb	4													
Måleenhed														
GJ	2													
kWh	3													
MWh	4													
Gcal	5													
Auto Detect CCC-koder (UF x4)														
Normal opløsning (7-cifre)			807											
Høj opløsning (8-cifre)			818											
Statiske CCC-koder														
Reed-kontakt (7-cifre)			0xx											
Elektronisk, hurtige pulser (7-cifre)			1xx											
Elektronisk, hurtige pulser (8-cifre)			2xx											
Kamstrup, UF X4 (7-cifre)			4xx											
Kamstrup, UF X4 (8-cifre)			5xx											
Elektronisk, langsomme pulser (7-cifre)			9xx											
Display														
Varmemåler (standard)				210										
Varme-/kølemåler (standard)				310										
Kølemåler (standard)				510										
Tariffer														
Ingen tarif aktiv					00									
Effekttarif					11									
Flowtarif					12									
t1-t2 tarif					13									
Fremløbstarif					14									
Returløbstarif					15									
Tidsstyret tarif					19									
Varme-/køle volumentarif					20									
PQ-tarif					21									
Pulsindgange In-A/In-B														
10 m ³ /h, 10 l/imp, fortæller 1 (standard)						24	24							
Integrationsmode														
Adaptiv mode (2-64 s)		Display on												1
Normal mode (32 s)		Display on												2
Fast mode (8 s)		Display on												3
Mains mode (2 s)		Display on												4
Adaptiv mode (2-64 s)		Display off												5
Normal mode (32 s)		Display off												6
Fast mode (8 s)		Display off												7
Mains mode (2 s)		Display & baggrundsbelysning on												9
Lækagegrænser (V1/V2)														
OFF														0
1,0 % af q _p + 20 % af q														1
1,0 % af q _p + 10 % af q														2
0,5 % af q _p + 20 % af q														3
0,5 % af q _p + 10 % af q														4
Koldtandslækgrænser (In-A/In-B)														
OFF														0
½ time uden pulser														1
1 time uden pulser														2
2 timer uden pulser														3

Målerkonfiguration

	A	B	CCC	DDD	EE	FF	GG	L	M	N	PP	RR	T	VVV
Pulsudgange Out-C/Out-D														
Out-C: V1/1 , Out-D: V2/1														
Out-C: V1/1														
Out-C: V1/4														
E1 og V1 eller E3 og V1														
E1 og V1 eller E3 og V1														
E1 og V1 eller E3 og V1														
Styret udgang kontrolleret af datakommandoer														
Dataloggerprofil														
Standarddataloggerprofil														
Krypteringsniveau														
Fælles værksnøgle														
Individuel nøgle														
Kundelabel														
Serienummer														0000

Informationskodetyper i display

1	2	3	Displayciffer					7	8	Beskrivelse
			t1	t2	t3	V1	V2			
1									Forsyningsspænding mangler *	
2									Lavt batteriniveau	
9									Ekstern alarm (f.eks. via KMP)	
	1								t1 Over måleområde eller frakoblet	
		1							t2 Over måleområde eller frakoblet	
			1						t3 Over måleområde eller frakoblet	
	2								t1 Under måleområde eller kortslettet	
		2							t2 Under måleområde eller kortslettet	
			2						t3 Under måleområde eller kortslettet	
	9	9							t1-t2 Ugyldig temperaturdifferens	
				1					V1 Kommunikationsfejl	
					1				V2 Kommunikationsfejl	
					2				V1 Forkert pulstal	
					2				V2 Forkert pulstal	
					3				V1 Luft	
					3				V2 Luft	
					4				V1 Forkert flowretning	
					4				V2 Forkert flowretning	
					6				V1 Forhøjet flow (flow1 > q _s , i mere end 1 time)	
					6				V2 Forhøjet flow (flow2 > q _s , i mere end 1 time)	
					7				V1/V2 Sprængning, vandtab (flow1 > flow2)	
					7				V1/V2 Sprængning, vandindtrængning (flow1 < flow2)	
					8				V1/V2 Lækage, vandtab [M1 > M2]	
					8				V1/V2 Lækage, vandindtrængning [M1 < M2]	
						7			In-A2 Lækage i systemet	
						8			In-A1 Lækage i systemet	
						9			In-A1/A2 Ekstern alarm	
							7		In-B2 Lækage i systemet **	
							8		In-B1 Lækage i systemet **	
							9		In-B1/B2 Ekstern alarm	

NB. Infokoder er konfigurerbare. Det er derfor ikke givet, at samtlige parametre er tilgængelige i en given MULTICAL® 603.

* Denne parameter i infokoden vil ikke kunne ses af den aktuelle infokode, da den kun vil være aktiv, mens måleren er uden forsyning.

** Infokode for lækage på pulsindgang B skal aktivt tilvælges.

Tilbehør

Varenummer	Beskrivelse
HC-993-02	Batterimodul med 1 stk. D-celle
HC-993-03	230 VAC high power forsyningsmodul
HC-993-04	24 VAC/VDC high power forsyningsmodul
HC-993-07	230 VAC forsyningsmodul
HC-993-08	24 VAC forsyningsmodul
HC-993-09	Batterimodul med 2 stk. A-celle
3026-207	Vægbeslag
3026-858	Vinkelbeslag ULTRAFLOW® (q _p 0,6...2,5)
3026-909	Holder til optisk aflæsningshoved til MULTICAL® 302/403/603
6699-035	USB modulkonfigurationskabel
6699-099	Infrarødt optisk aflæsningshoved m/ USB stik
6699-724	METERTOOL HCW
6699-725	LogView HCW

Kalibreringsenheder

Varenummer	Beskrivelse
6699-363	2-leder Pt500, Varme/Køle (anvendes med METERTOOL HCW)
6699-364	4-leder Pt500, Varme/Køle (anvendes med METERTOOL HCW)
6699-365	2/4-leder Pt100, Varme/Køle (anvendes med METERTOOL HCW)

Følernipler og lommer

Varenummer	Beskrivelse
6556-491	R $\frac{1}{2}$ nippel for Pt500 kort direkte føler
6556-492	R $\frac{3}{4}$ nippel for Pt500 kort direkte føler
6557-324	R $\frac{1}{2}$ x 65 mm følerlomme, ø5,8 mm
6557-327	R $\frac{1}{2}$ x 90 mm følerlomme, ø5,8 mm
6557-314	R $\frac{1}{2}$ x 140 mm følerlomme, ø5,8 mm
6561-330	11 mm adapter til 38 mm kort direkte føle

Kugleventiler

Varenummer	Beskrivelse
6556-474	$\frac{1}{2}$ " kugleventil med M10-tilslutning til kort direkte temperaturføler med fladpakning
6556-475	$\frac{3}{4}$ " kugleventil med M10-tilslutning til kort direkte temperaturføler med fladpakning
6556-476	1" kugleventil med M10-tilslutning til kort direkte temperaturføler med fladpakning
6556-526	1 $\frac{1}{4}$ " kugleventil med M10-tilslutning til kort direkte temperaturføler med fladpakning
6556-527	1 $\frac{1}{2}$ " kugleventil med M10-tilslutning til kort direkte temperaturføler med fladpakning

Kontakt Kamstrup A/S for informationer om yderligere tilbehør.

Kamstrup A/S

Industrivej 28, Stilling
 DK-8660 Skanderborg
 T: +45 89 93 10 00
 F: +45 89 93 10 01
 info@kamstrup.dk
 kamstrup.com