



Køkkenarmatur med høj svingtud. Svingradius er 120° som standard (kan begrænses til 0° - 60°). Der er mulighed for, at begrænse flow og temperatur på armaturets kartouche. F = fleksible tilslutningslanger.

- Køkken
- Et-greb
- Bordmontret
- Forkromet
- Svingtud, Mulighed for begrænsning af svingradius
- Étgreb, Varmt/Koldt symboler
- Mulighed for begrænsning af max. temperatur og vandmængde
- Ø 40 mm keramisk indsats til mængde- og temperaturregulering
- Fleksible tilslutningslanger
- 3S-Installation for sikker og nem montering

## Tekniske data

### Flow attributter

Vandmængde ved 300 kPa	<b>0.23 l/s</b>
Tryk tab (0.2 l/s)	<b>240 kPa</b>

### Tekniske egenskaber

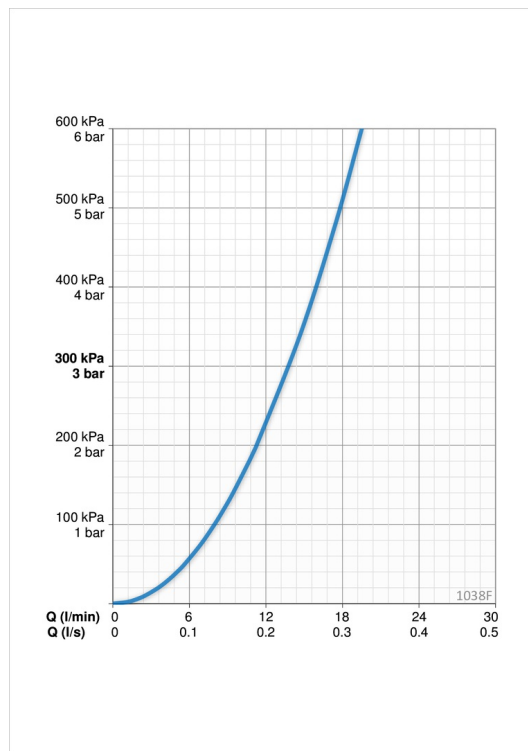
Varmtvandsforsyning	<b>max. +70°C</b>
Arbejdstryk	<b>50 - 1000 kPa</b>
Tilslutningsstørrelse	<b>G3/8</b>
Fremspring	<b>178 mm</b>
Materiale	<b>brass</b>

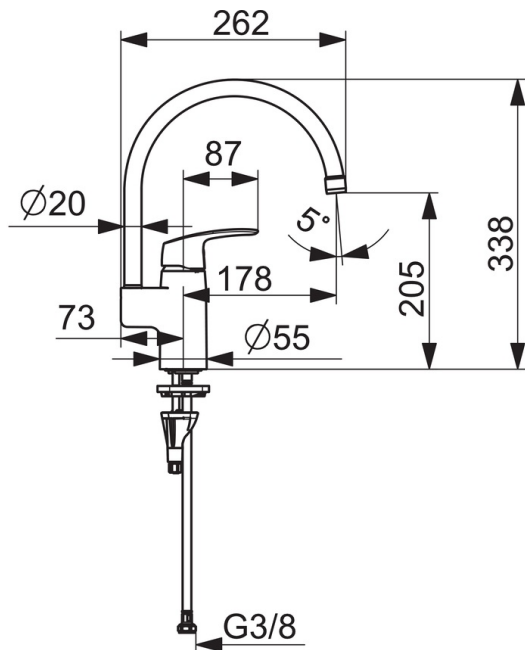
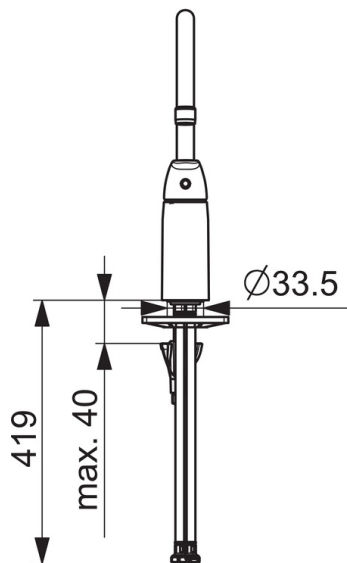
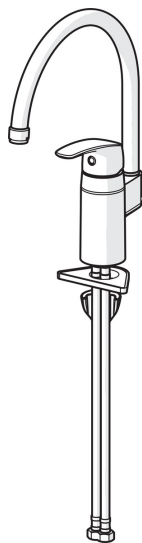
### Bestemmelser

EN standard	<b>EN 817</b>
Støjklasse	<b>I (ISO 3822)</b>

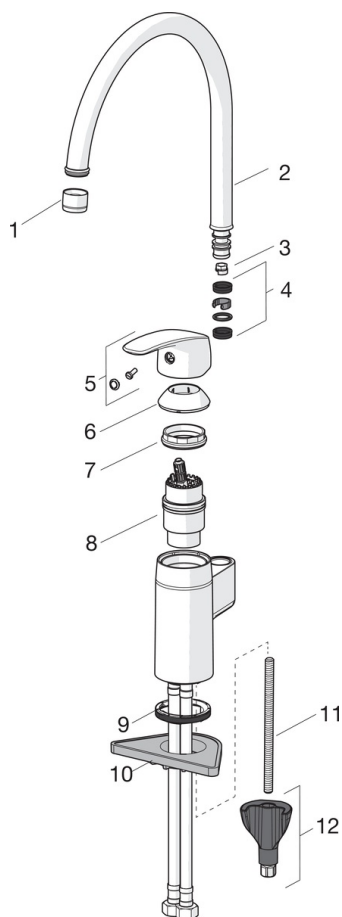
### Godkendelser og Erklæringer

KIWA SE	<b>1491</b>
---------	-------------





## Reserve dele



### SP1038F

Navn	Kode	WS
01 Luftblander, M22x1 Forkromet	232201	744900022
02 Tud Forkromet	159695V	745131104
03 Svigtuds begrænser, 60°/0°	159667/10	745131907
03 Svigtuds begrænser, 60°/0°	159667V	745131909
03 Svigtuds begrænser, 120°	159670/10	745131908
04 Paknings sæt	159499	745131337
05 Greb Forkromet	602502V	745131308
06 Dækkappe Forkromet	602589V	745131320
07 Møtrik	158726	745131435
08 Komplet indmad	158890	745131154
09 Bundpakning	1002371V	704209990
10 Plastplade til bespænding, 100x60mm	158825	745131904
11 Gevindstang, M8x1, L=130	1000780V	704270995
12 Bespændingssæt	602610V	704270996