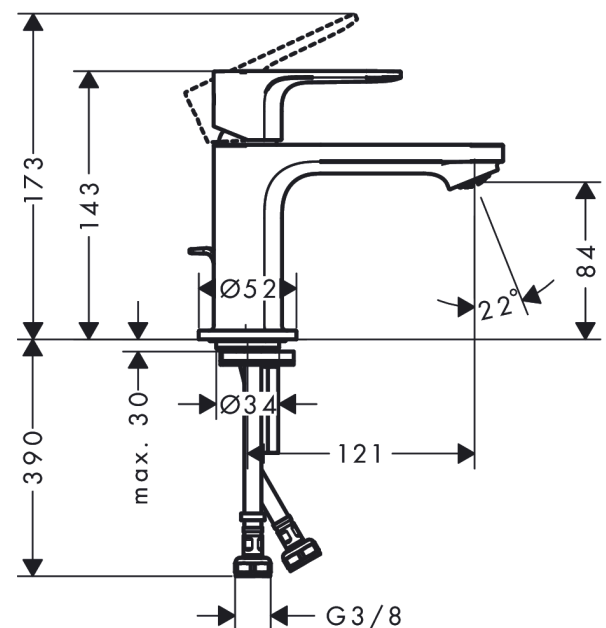


**Rebris S****1-grebs håndvaskarmatur 80 med løft-op bundventil**Overflade: **Krom** Art.Nr.: **72510000****Beskrivelse****Kendetegn**

- består af: 1-grebs håndvaskarmatur, bundventil
- ComfortZone 80
- fremspring: 121 mm
- tudhøjde: 84 mm
- grebsvariant: vingegreb
- stråletype: normalstråle
- maks. gennemstrømningsmængde ved 3 bar: 5 l/min
- keramisk kartusche
- justerbar temperaturbegrænsning
- løft-op bundventil G 1¼
- bundventil materiale: syntetisk
- EU-taksonomi: maks. 6 l/min - Substantial Contribution (SC)
- PA-IX 38264/IO
- DVGW\_NW-6506DN0342
- ETA VA 1.42/21035
- ACS 22 ACC NY 343 France, valide jusqu'au 05.09.2027
- NF\_375-M1-23-3
- WRAS 2304315
- WRAS 2304315 - Approval letter 2304315
- Kiwa K6161\_Mechanical Mixers EN817
- SINTEF 3802

**Teknologi****Designpriser**

reddot winner 2022

**Produktbillede****Måltegning**

**Rebris S**

**1-grebs håndvaskarmatur 80 med løft-op bundventil**

Overflade: Krom Art.Nr.: 72510000



**Gennemløbsdiagram**

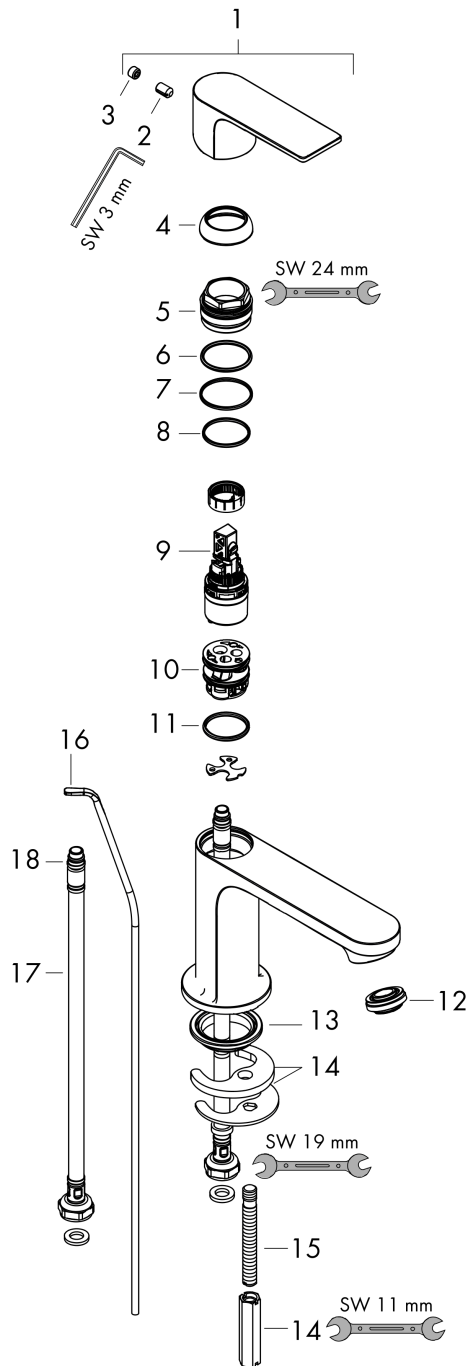


**Rebris S**  
**1-grebs håndvaskarmatur 80 med løft-op bundventil**  
 Overflade: Krom Art.Nr.: 72510000



**Sprængskitse**

Konstruktionsår: >06/22



**Rebris S****1-grebs håndvaskarmatur 80 med løft-op bundventil**Overflade: **Krom** Art.Nr.: **72510000****Reservedelsliste**

Konstruktionsår: &gt;06/22

Pos.	Beskrivelse	Art.Nr.	PC	PU
1	Greb	94642000	10	1
2	Tapskruer M6x10 DIN 916	96029000	1	1
3	Grebprop	95704000	1	1
4	Kappe	98863000	10	1
5	Møtrik	98864000	9	1
6	O-ring 24x2	98388000	1	1
7	O-ring 27x1,5	92527000	4	1
8	O-ring 25x1,5	98146000	1	1
9	Kartusche kpl.	95973001	12	1
10	Adapter til kartusche	98866000	8	1
11	O-ring 23x2	98398000	1	1
12	Luftblander M24x1 (5 l/min)	94364000	3	1
13	Tætning Ø 42	98722000	2	1
14	Befæstigelse med omløber kpl.	96016000	8	1
15	Skrue M8 x 68	97736000	2	1
16	Løft-op stang	96657000	4	1
17	Tilslutningsslange 450 mm M8x0,75 G3/8	97206000	8	1
18	O-ring 6,6x1,6	93019000	1	1
a	Afløbsventil	92168000	9	1